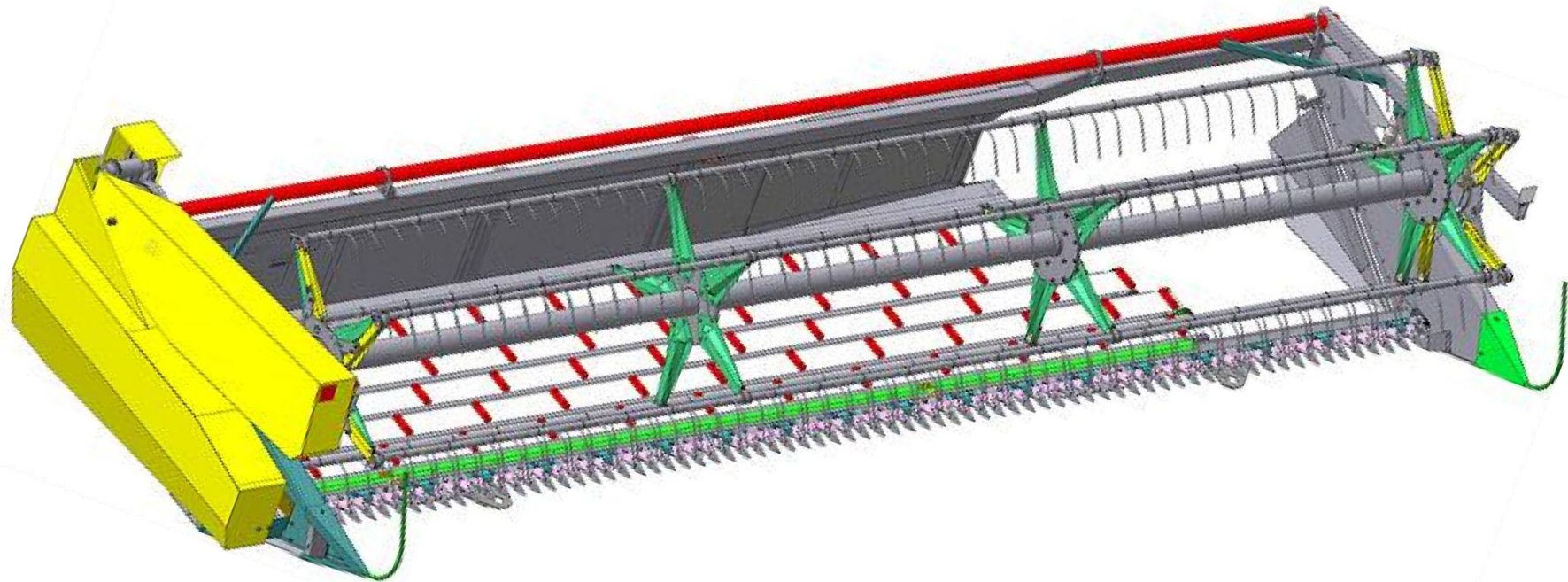


КАТАЛОГ ЗАПЧАСТЕЙ НА ЖАТКУ ЖВН-6У



(привод режущего аппарата – МПН)



Оглавление:

Стр. 1 ... Описание и характеристики жатки.	Стр. 34 ... Рис. 19 ЖВН 03.110 Барабан ведомый.
Стр. 2 ... Рис. 1 Жатка (вид сзади).	Стр. 35 ... Рис. 20 ЖВН-6У.11.160 Барабан ведомый.
Стр. 3 ... Рис. 2 ЖВН-6У.10.180 Опора.	Стр. 36 ... Рис. 21 ЖВН-6У.11.170 Вал ведущий со шкивом.
Стр. 4 ... Рис. 3 ЖВН-6У.01.000-03 Платформа (вид сзади справа).	Стр. 37 ... Таблица 21 Рис. 21 ЖВН-6У.11.170 Вал ведущий со шкивом.
Стр. 5 ... Рис. 1 ЖВН-6У.01.000-03 Платформа (вид спереди слева).	Стр. 38 ... Рис. 22 ЖВН-6У.11.240 Привод мотовила.
Стр. 6 ... Рис. 3 ЖВН-6У.01.000-03 Платформа. (1)	Стр. 39 ... Рис. 23 ЖВН-6У.11.280 Звездочка натяжная.
Стр. 7 ... Рис. 3 ЖВН-6У.01.000-03 Платформа. (2)	Стр. 40 ... Рис. 24 ЖВН-6У.11.300 Звездочка натяжная.
Стр. 8 ... Рис. 3 ЖВН-6У.01.000-03 Платформа. (3)	Стр. 41 ... Рис. 25 ЖВН-6У.11.510 Привод жатки.
Стр. 9 ... Рис. 3 ЖВН-6У.01.000-03 Платформа. (4)	Стр. 42 ... Таблица 25 Рис. 25 ЖВН-6У.11.510 Привод жатки.
Стр. 10 ... Таблица 3 ЖВН-6У.01.000-03 Платформа. (1)	Стр. 43 ... Рис. 26 ЖВН-6У.11.530 Привод.
Стр. 11 ... Таблица 3 ЖВН-6У.01.000-03 Платформа. (2)	Стр. 44 ... Рис. 27 ЖВН-6У.11.640 Успокоитель.
Стр. 12 ... Рис.4 ЖВН 01.1330 Шкив вариатора нижний.	Стр. 45 ... Рис. 25 ЖВН-6У.11.610 Шкив-звездочка с валом.
Стр. 13 ... Таблица 4 ЖВН 01.1330 Шкив вариатора нижний.	Стр. 46 ... Рис. 26 ЖВН-6У.11.700 Успокоитель.
Стр. 14 ... Рис.5 ЖВН 01.1360 Диск подвижный.	Стр. 47 ... Рис. 27 МПН 85.20ПБ Механизм привода ножа с планками
Стр. 15 ... Рис.6 ЖВН 01.1450 Шкив вариатора верхний.	Стр. 48 ... Рис. 28 ПЗР 01.110 ДЛ Шкив.
Стр. 16 ... Таблица 6 Рис.6 ЖВН 01.1450 Шкив вариатора верхний.	Стр. 49 ... Рис. 29 ПЗР-5.01.100 Н Шкив в сборе.
Стр. 17 ... Рис.7 ЖВН 01.1470 Диск неподвижный.	Стр. 50 ... Рис. 30 ЖВН-6У.04.000 Мотовило.
Стр. 18 ... Рис.8 ЖВН-6У.01.050 Башмак.	Стр. 51 ... Рис. 30 ЖВН-6У.04.000 Мотовило.
Стр. 19 ... Рис.9 ЖВН-6У.01.160 Аппарат режущий.	Стр. 52 ... Рис. 30 ЖВН-6У.04.000 Мотовило.
Стр. 20 ... Таблица 9 Рис.9 ЖВН-6У.01.160 Аппарат режущий.	Стр. 53 ... Таблица 30 Рис. 30 ЖВН-6У.04.000 Мотовило.
Стр. 21 ... Рис.10 ЖВН-6У.11.360 Нож.	Стр. 54 ... Рис. 31 ЖВН-6У.14.010 Муфта обгонная.
Стр. 22 ... Таблица 10 Рис.10 ЖВН-6У.11.360 Нож.	Стр. 55 ... Таблица 31 Рис. 31 ЖВН-6У.14.010 Муфта обгонная.
Стр. 23 ... Рис.11 ЖВН-6У.01.180 Аппарат режущий.	Стр. 56 ... Рис. 32 ЖВН-6У.14.070 Звездочка.
Стр. 24 ... Таблица 10 Рис.11 ЖВН-6У.01.180 Аппарат режущий.	Стр. 57 ... Рис. 33 ЖВН-6У.14.060 Граблина.
Стр. 25 ... Рис.12 ЖВН-6У.11.380 Нож.	Стр. 58 ... Рис. 34 ЖВН-6У.14.080 Ползун правый.
Стр. 26 ... Таблица 12 Рис.12 ЖВН-6У.11.380 Нож.	Стр. 59 ... Таблица 34 Рис. 34 ЖВН-6У.14.080 Ползун правый.
Стр. 27 ... Рис. 13 ЖВН-6У.01.200 Успокоитель.	Стр. 60 ... Рис. 35 ЖВН-6У.14.090 Ползун левый.
Стр. 28 ... Рис. 14 ЖВН-6У.01.220 Ролик.	Стр. 61 ... Рис. 36 ЖВН-6У.14.120 (-01) Диски с роликами.
Стр. 29 ... Рис. 15 ЖВН-6У.11.020 Привод.	Стр. 62 ... Таблица 36 Рис. 36 ЖВН-6У.14.120 (-01) Диски с роликами.
Стр. 30 ... Рис. 16 ЖВН-6У.11.050 Плита вариатора.	Стр. 63 ... Рис. 37 ЖВН-6У.14.160 (-01) Крестовина.
Стр. 31 ... Рис. 17 ЖВН-6У.11.070 Настил транспортера.	Стр. 64 ... Таблица 37 Рис. 37 ЖВН-6У.14.160 (-01) Крестовина.
Стр. 32 ... Таблица 17 Рис. 17 ЖВН-6У.11.070 Настил транспортера.	Стр. 65 ... Заметки.
Стр. 33 ... Рис. 18 ЖВН 03.100 Барабан ведомый.	Стр. 66 ... Контакты.



Жатка ЖВН-6У (привод режущего аппарата- МПН)

Описание:

Жатка валковая навесная ЖВН-6У предназначена для скашивания зерновых, колосовых и крупяных культур при раздельном способе уборки с укладкой скошенной массы в одинарный валок. Используется во всех почвенно-климатических зонах. Жатка может использоваться в качестве прокосчика, обкосчика и для укладки сдвоенных валков, для чего на левой боковине предусмотрен отводной щит.

Агрегатирование:

Жатка ЖВН-6У навешивается на комбайны СК-5М «Нива», «Нива Эффект», «Енисей-1200» (выпуска до 01.01.2003г.). СКД-5 «Сибиряк» непосредственно на наклонную камеру комбайна не вызывая этим демонтажа основных узлов.

Отличительные особенности жатки ЖВН-6У от аналогичных жаток других производителей:

Использована принципиально новая без редукторная схема привода транспортёра и ножа режущего аппарата. Вместо ненадёжного редукторного привода ведущего вала транспортёра применена ремённая передача, что значительно снижает риск остановки транспортной ленты вследствие заклинивания либо поломки ранее применяемого редуктора, а также позволяет экономить на ремонте.

Жатка оснащена режущим аппаратом типа SHUMACHER.

Применен штампованный стальной вариатор привода мотовила с применением подшипников качения и стальной звёздочки. Привод ножа осуществляется от шатуна через коромысло соединённое с головкой ножа и шатуном посредством подшипников ШС-25 вместо стальных щёчек и сферических пальцев. В конструкцию шатуна введены 2 сайлент блока, что снижает ударные нагрузки приходящиеся на всю кривошипно-шатунную группу и кулису, увеличивая тем самым срок службы подшипников и узлов. Вал коромысла надёжно закреплён бугелями вместо кронштейнов из листа.

Значительно усилены брус режущего аппарата, верхний пояс рамы жатки, боковины, балка мотовила и другие её элементы, что повысило надёжность жатки.

Расширяющаяся в сторону выбросного окна платформа гарантирует качество формирования валка и высокую надёжность протекания технологического процесса.

На жатке применяется мотовило универсальное бесшпренгельное пятилопастное противонамоточное, исключающее наматывание в месте соединения «луч-труба граблины» растительной массы. На цапфе вала мотовила установлена предохранительно-обгонная муфта, что при критических нагрузках исключает поломку мотовила и облегчает его техническое обслуживание (можно прокручивать мотовило по ходу его движения не прикладывая больших усилий). От правильной сборки и установки мотовила на жатке, зависит его надёжная работа и качество выполнения технологического процесса. Поддержки мотовила выполнены из трубы 80 х 40 вместо 60 х 30, что исключает возможность их деформации.

Вместо ненадёжного чугунного вариатора (недостаточное качество литья, быстрый износ) применен штампованный из стального листа с использованием подшипников качения вместо подшипников скольжения и звёздочки из стали, что делает вариаторную группу более надёжной и долговечной в сравнении с предыдущими моделями, используемыми на жатках ЖВН-6А и ЖВН-6Б.

Отводной щит на левой боковине позволяет выполнять прокосы и формировать сдвоенные валки.

Брус режущего аппарата значительно усилен, что исключает его деформацию.

Верхний пояс жатки значительно усилен в районе выбросного окна.

РАЗРАБОТКА КОНСТРУКТОРСКОГО БЮРО "БЕРДЯНСКИЙ ЗАВОД СЕЛЬХОЗТЕХНИКИ"

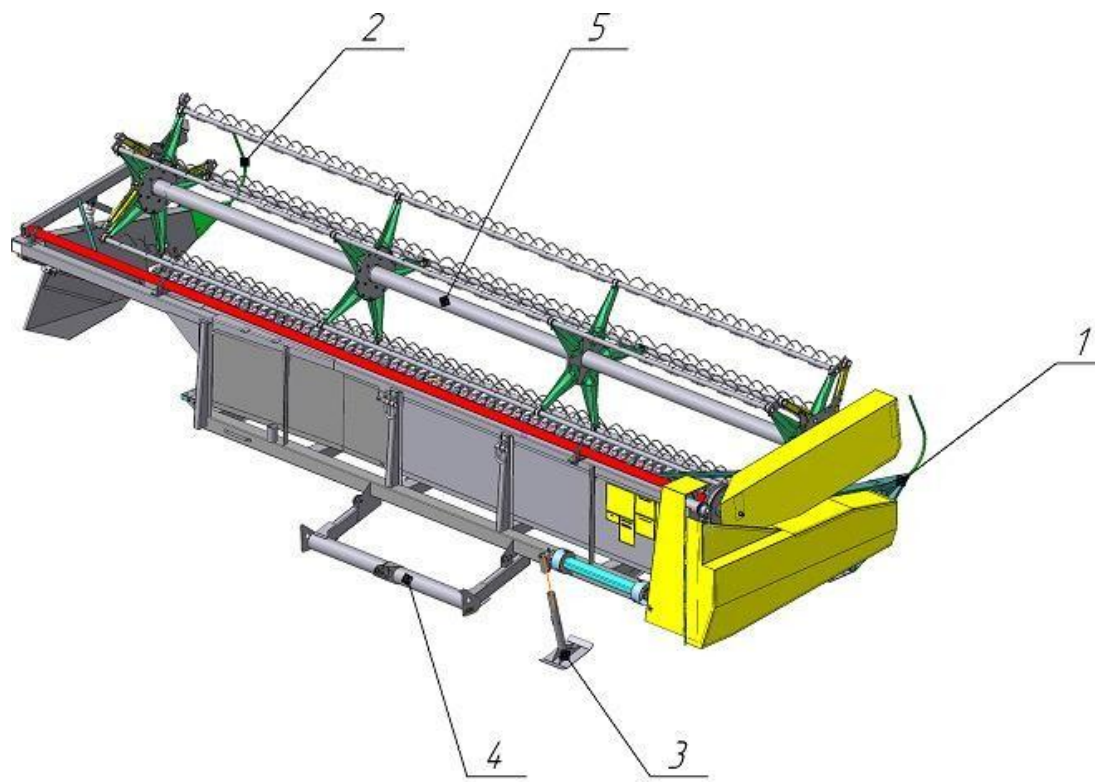


Рис.1 Общий вид жатки

Таблица 2

Поз.	Обозначение	Наименование	Кол-во
1	ЖВН-6У.00.020	Носок	1
2	ЖВН-6У.00.020-01	Носок	1
3	ЖВН-6У.10.180	Опора	1
4	ЖВН-6У.01.000-02	Платформа	1
5	ЖВН-6У.04.000	Мотовило	1

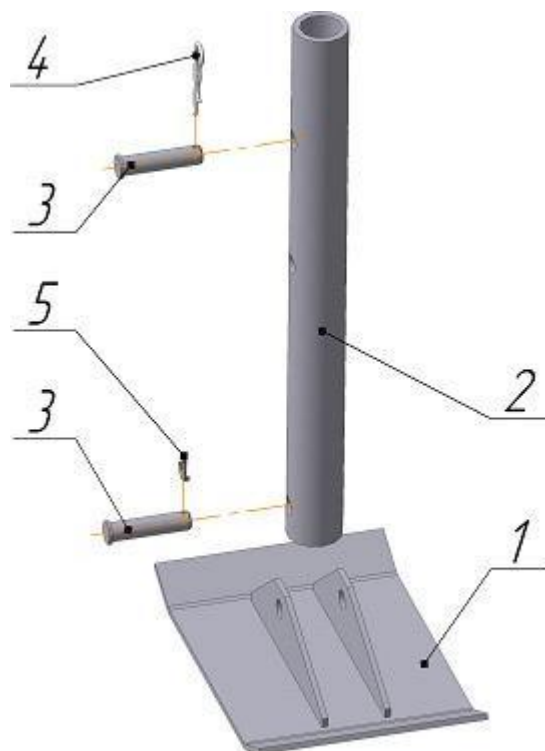


Рис.2 ЖВН-6У.10.180 Опора

Таблица 3

Поз.	Обозначение	Наименование	Кол-во
1	ЖВН-6У.10.250	Опора	1
2	ЖВН-6У.10.804	Стойка	1
3		Ось 16x70 ГОСТ 9650	2
4		Шплинт пружинный 3,6x50 ОСТ 23.2.2	1
5		Шплинт 4x28 ГОСТ 397	1

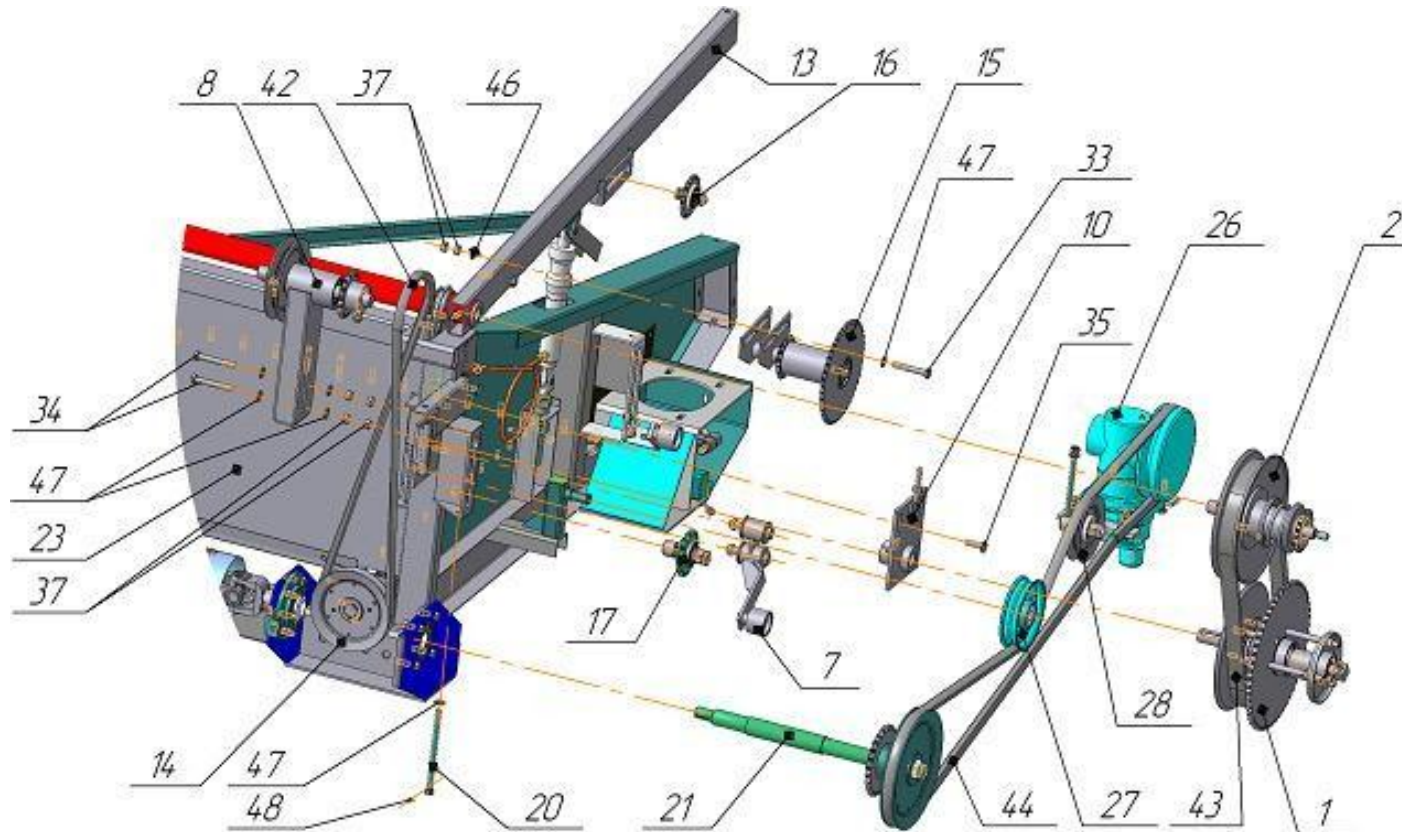


Рис.3 ЖВН-6У.01.000-02 Платформа (вид сзади справа)

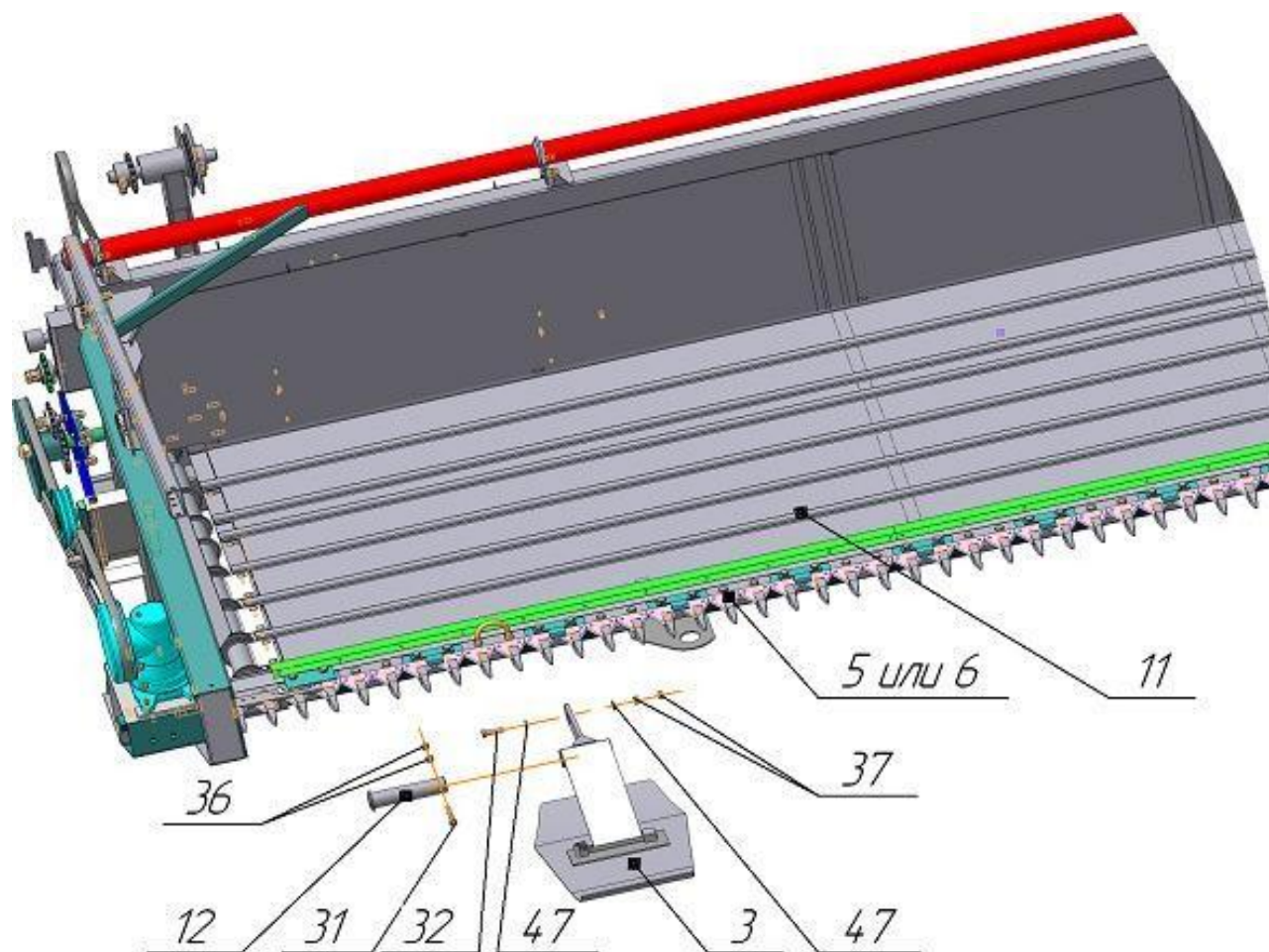


Рис. 4 ЖВН-6У.01.000-02 Платформа (вид спереди слева)

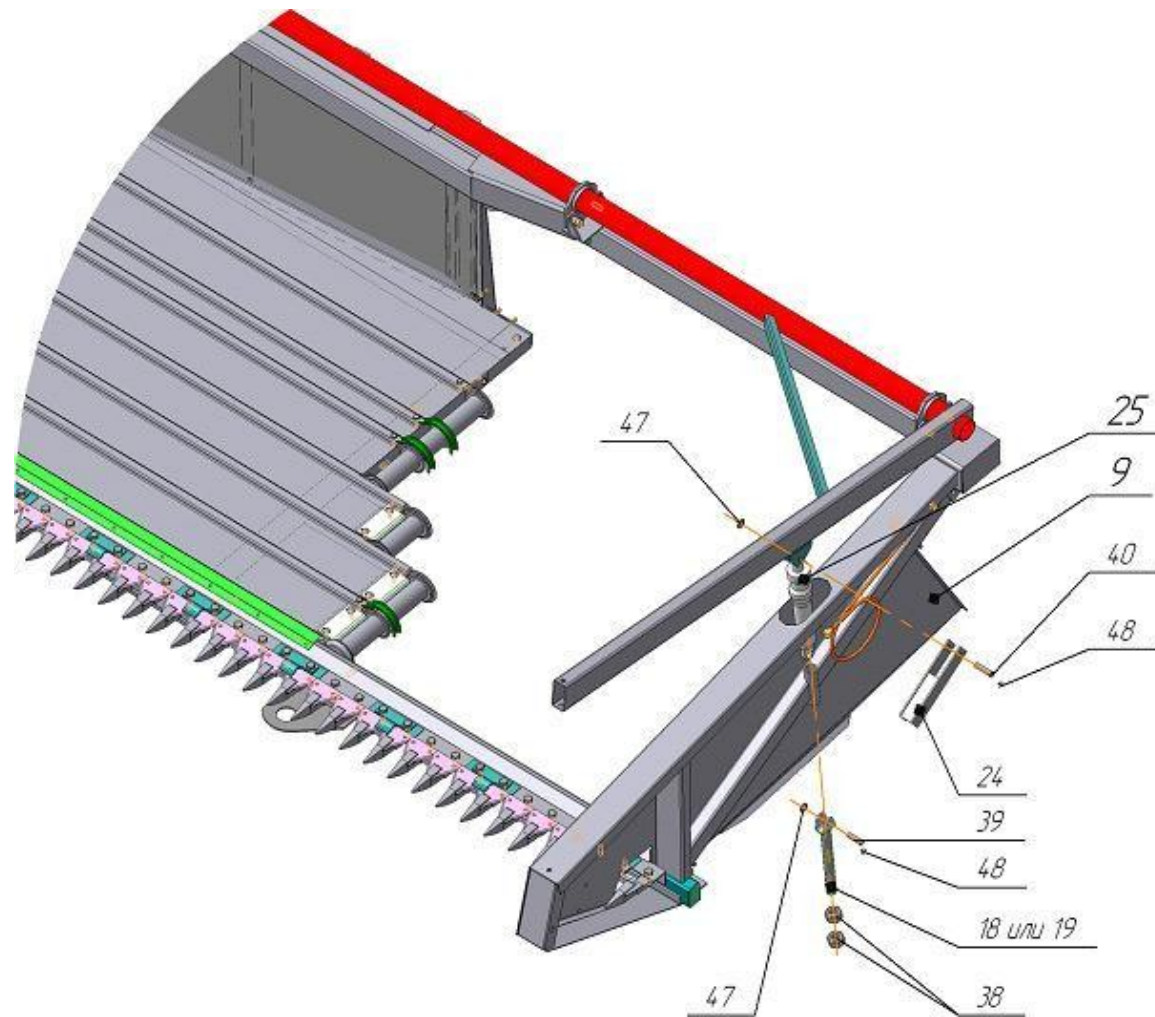


Рис. 3 ЖВН-6У.01.000-02 Платформа (вид спереди справа)

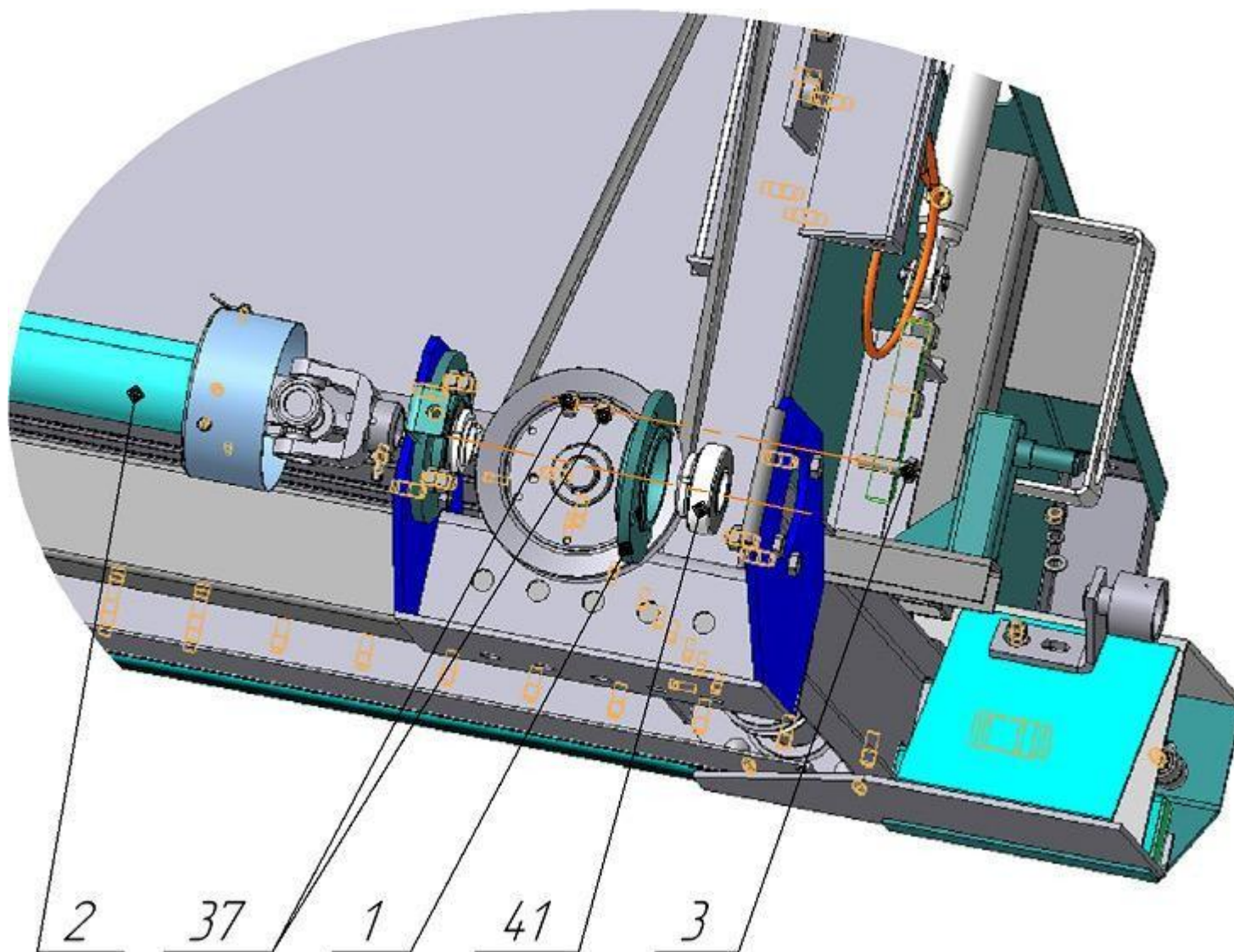


Рис. 3 ЖВН-6У.01.000-02 Платформа (вид сверху справа)

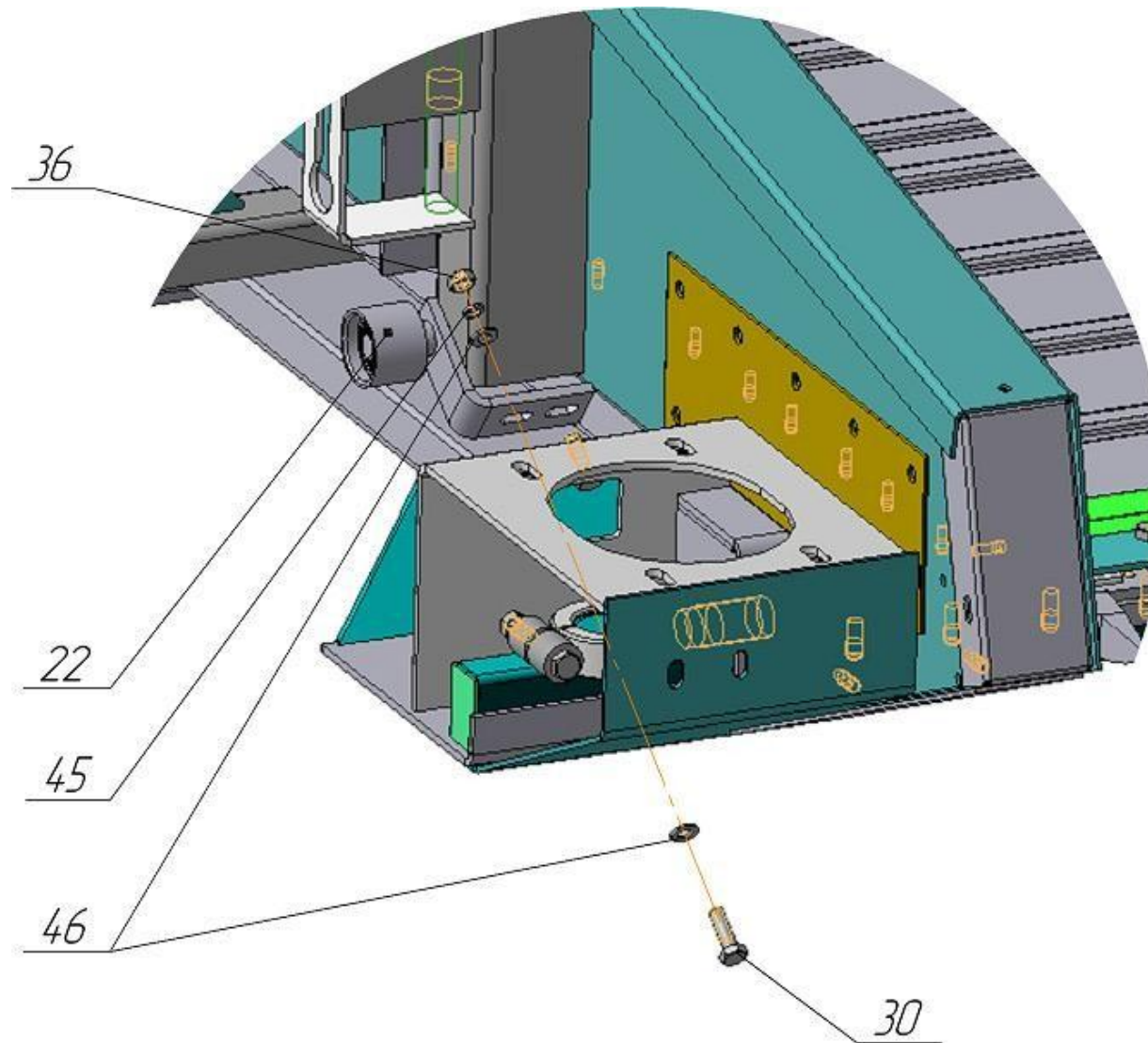


Рис. 3 ЖВН-6У.01.000-02 Платформа (вид спереди слева)



Таблица 3

Поз.	Обозначение	Наименование	Кол-во
1	2	3	4
1	ЖВН 01.1330	Шкив вариатора нижний	1
2	ЖВН 01.1450	Шкив вариатора верхний	1
3	ЖВН-6У.01.050	Башмак	2
4	ЖВН-6У.01.090	Корпус подшипника	2
5	ЖВН-6У.01.160	Аппарат режущий (с литым пальцем)	1
6	ЖВН-6У.01.180	Аппарат режущий (со штамповклепанным пальцем)	1
7	ЖВН-6У.01.200	Успокоитель	1
8	ЖВН-6У.11.020	Привод	1
9	ЖВН-6У.11.030	Щит	1
10	ЖВН-6У.11.050	Плита вариатора	1
11	ЖВН-6У.01.070	Настил транспортера	1
12	ЖВН-6У.11.110	Палец	2
13	ЖВН-6У.11.130	Балка мотовила	1
14	ЖВН-6У.11.170	Вал ведущий со шкивом	1
15	ЖВН-6У.11.240	Привод мотовила	1
16	ЖВН-6У.11.280	Звездочка натяжная	1
17	ЖВН-6У.11.300	Звездочка натяжная	1
18	ЖВН-6У.11.310	Винт	1
19	ЖВН-6У.11.310-01	Винт	1
20	ЖВН-6У.11.330	Болт специальный	2
21	ЖВН-6У.11.610	Шкив-звездочка с валом	1
22	ЖВН-6У.11.700	Успокоитель	1
23	ЖВН-6У.12.000-02	Рама	1
24	ЖВП-4,9.11.590	Упор	2
25	ЖВС 6.04.160-03	Гидроцилиндр	2



26	МПН 85.20ПБ	Механизм привода ножа с планками	1
27	ПЗР 01.110 ДЛ	Шкив	1
28	ПЗР-5.01.100 Н	Шкив в сборе с болтом	1
29	10.016.2000-07.33	Вал карданный	1
30		Болт М10х35 ГОСТ 7798	2
31		Болт М10х75 ГОСТ 7798	2
32		Болт М12х45 ГОСТ 7798	10
33		Болт М12х80 ГОСТ 7798	2
34		Болт М12х90 ГОСТ 7798	2
35		Болт М12х45 ГОСТ 7802	4
36		Гайка М10 ГОСТ 5915	16
37		Гайка М12 ГОСТ 5915	55
38		Гайка М24х2 ГОСТ 5915	4
39		Ось 12х40 ГОСТ 9650	2
40		Ось -12х50 ГОСТ 9650	2
41		Подшипник 1680207 ТУ 37.006.084	2
42		Ремень С(В) 2000 ГОСТ 1284.1	1
43		Ремень 38х18-1500 ТУ 38.105.1997	1
44		Ремень С(В) 3550 ГОСТ 1284.1	1
45		Шайба 10.65Г ГОСТ 6402	4
46		Шайба С10 ГОСТ 11371	6
47		Шайба С12 ГОСТ 11371	25
48		Шплинт 3,2х20 ГОСТ 397	7

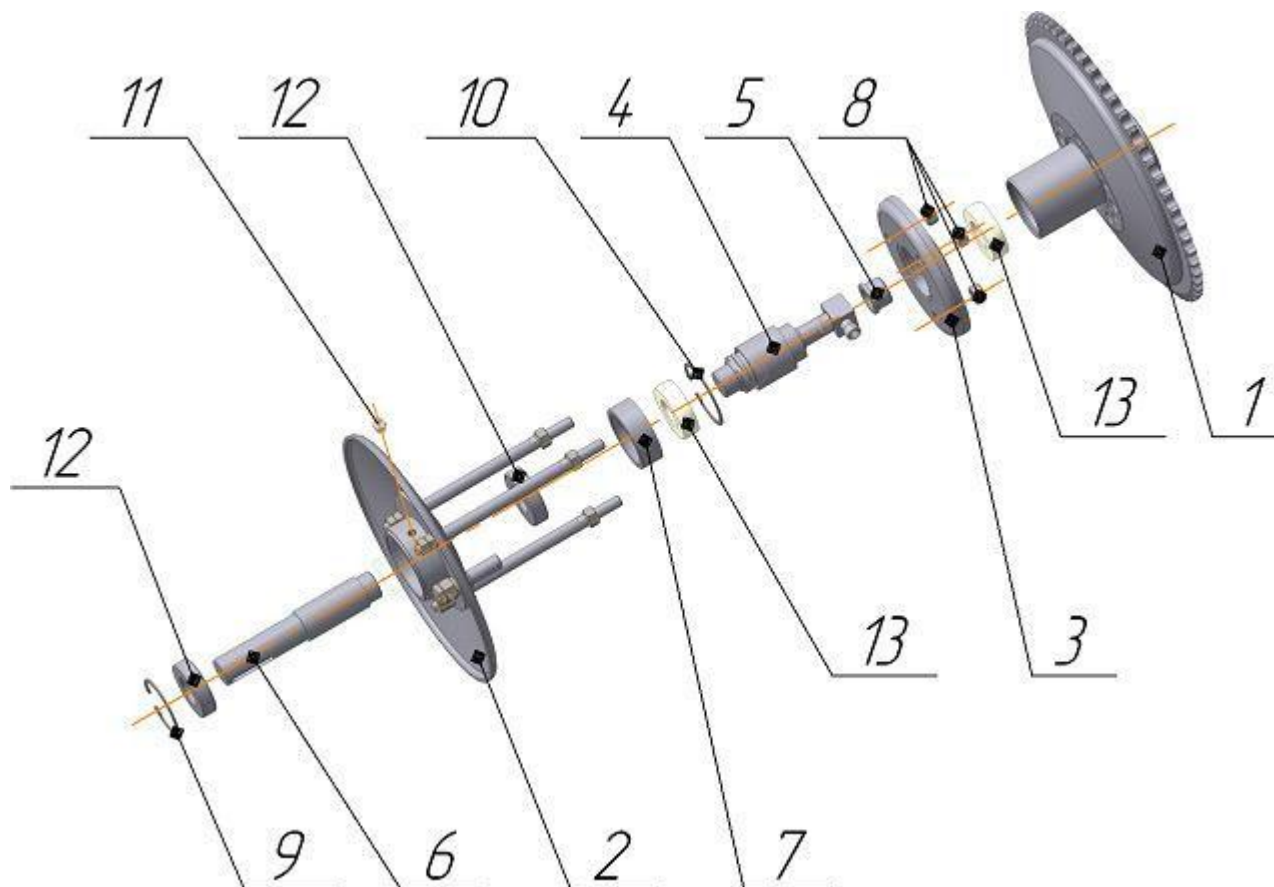


Рис.4 ЖВН 01.1330 Шкив вариатора нижний



Таблица 4

Поз.	Обозначение	Наименование	Кол-во
1	ЖВН 01.1340	Диск со звездочкой	1
2	ЖВН 01.1360	Диск подвижный	1
3	ЖВН 01.1380	Корпус подшипника	1
4	ЖВН 01.1390	Гидроцилиндр	1
5	ЖВН 01.6024	Втулка	1
6	ЖВН 01.6035	Цапфа	1
7	ЖВН 01.842	Корпус подшипника	1
8		Гайка М12 ГОСТ 5915	6
9		Кольцо 62 ГОСТ 13943	1
10		Кольцо 70 ГОСТ 13943	1
11		Масленка 1.2 ГОСТ 19853	1
12		Подшипник 180206 ГОСТ 8882	2
13		Подшипник 1580206 ТУ 37.006.084	2

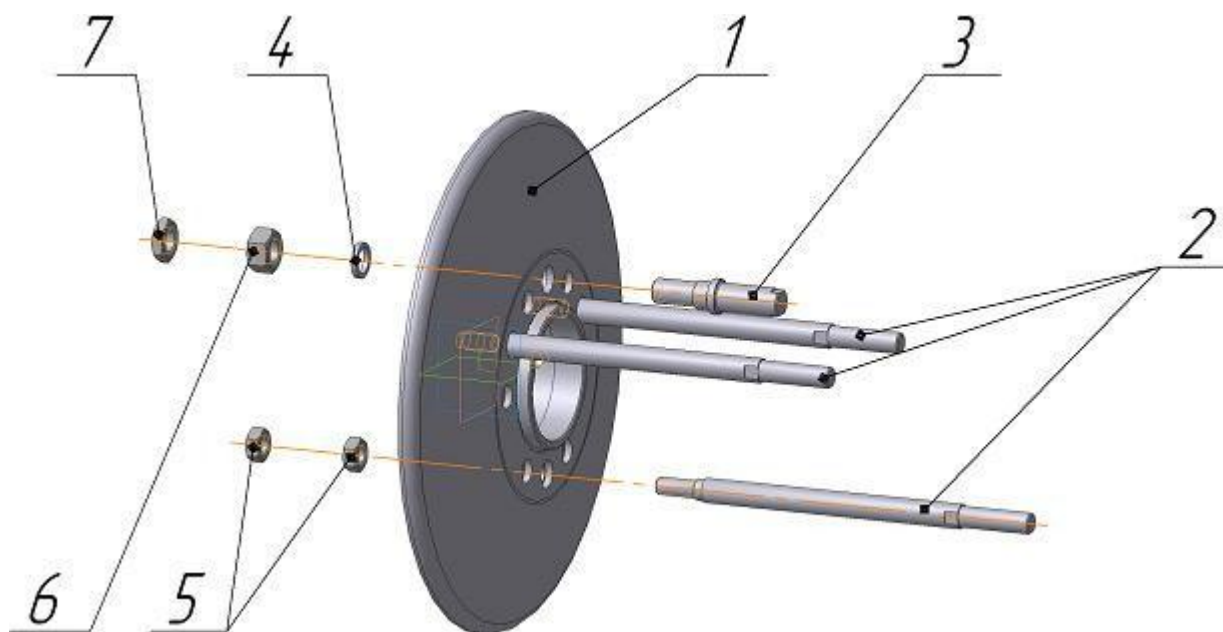


Рис.5 ЖВН 01.1360 Диск подвижный

Таблица 5

Поз.	Обозначение	Наименование	Кол-во
1	ЖВН 01.1430	Диск вариатора	1
2	ЖВН 01.6026	Шпилька	3
3	ЖВН 01.6037	Палец	1
4	ЖВН-6У.11.819	Кольцо	1
5		Гайка М10 ГОСТ 5915	6
6		Гайка М14 ГОСТ 5915	1
7		Гайка М14 ГОСТ 5916	1

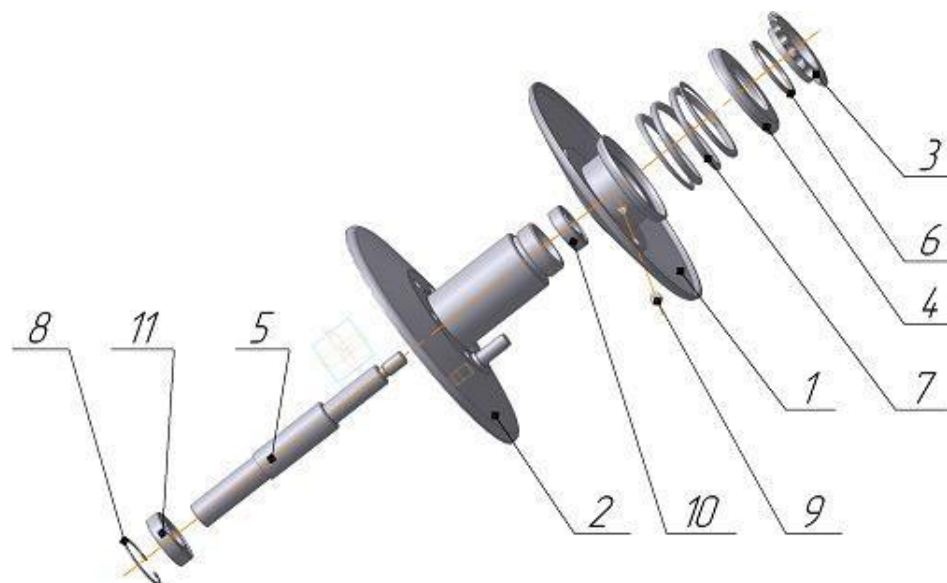


Рис.6 ЖВН 01.1450 Шкив вариатора верхний

Таблица 6

Поз.	Обозначение	Наименование	Кол-во
1	ЖВН 01.1410	Диск подвижный	1
2	ЖВН 01.1470	Диск неподвижный	1
3	ЖВН 01.4042	Звездочка	1
4	ЖВН 01.4043	Обод	1
5	ЖВН-6У.11.601	Вал	1
6	ЖВН-6У.11.847	Втулка	1
7	3518050-16042А	Пружина	1
8		Кольцо 62 ГОСТ 13943	1
9		Масленка 1.2 ГОСТ 19853	1
10		Подшипник 180205 ГОСТ 8882	1
11		Подшипник 180206 ГОСТ 8882	1

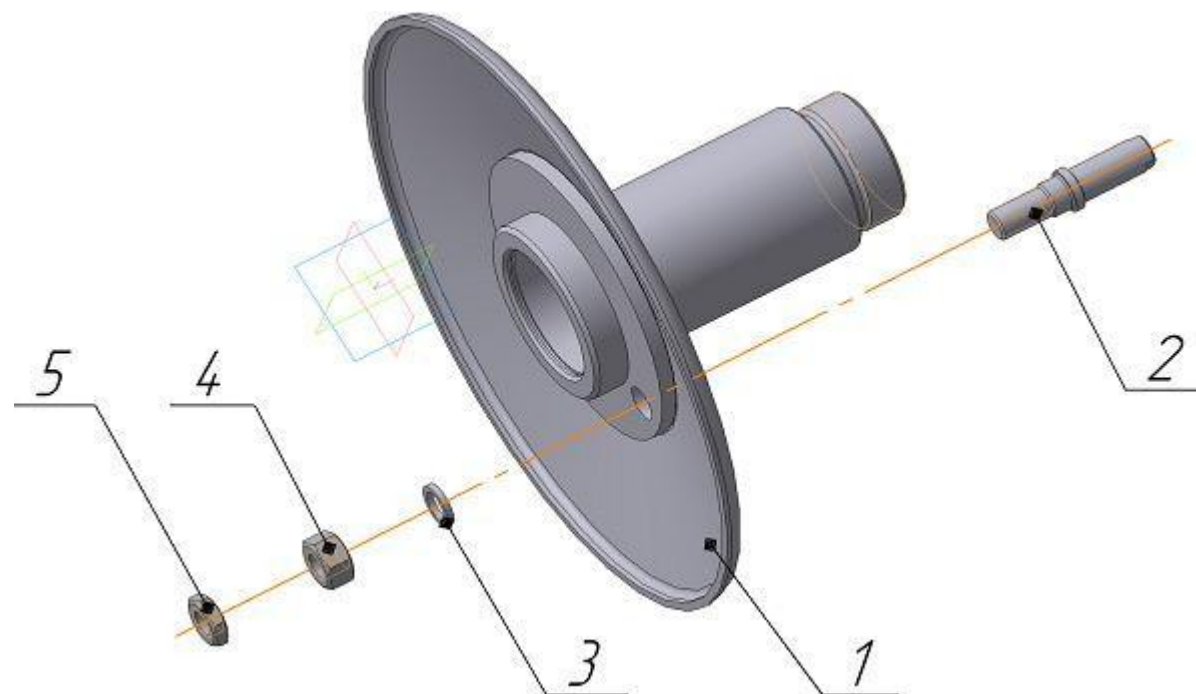


Рис.7 ЖВН 01.1470 Диск неподвижный

Таблица 7

Поз.	Обозначение	Наименование	Кол-во
1	ЖВН 01.1460	Диск неподвижный	1
2	ЖВН 01.6037	Палец	1
3	ЖВН-6У.11.819	Кольцо	1
4		Гайка М14-6Н.5.019 ГОСТ 5915	1
5		Гайка М14-6Н.5.019 ГОСТ 5916	1

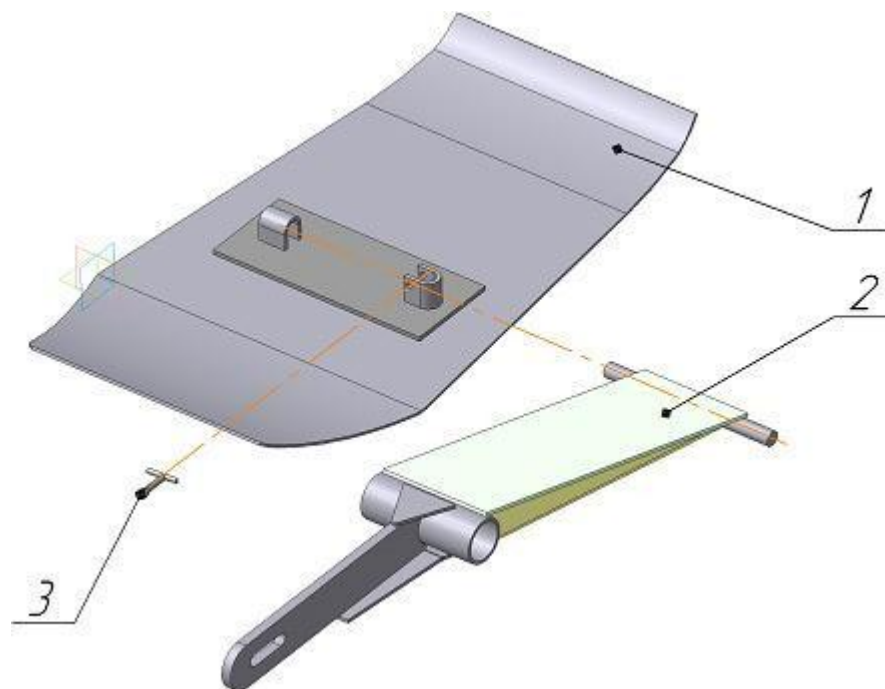


Рис.8 ЖВН-6У.01.050 Башмак

Таблица 8

Поз.	Обозначение	Наименование	Кол-во
1	ЖВН-6У.01.100	Башмак	1
2	ЖВН-6У.01.420	Кронштейн башмака	1
3		Шплинт 6,3x40 ГОСТ 397	1

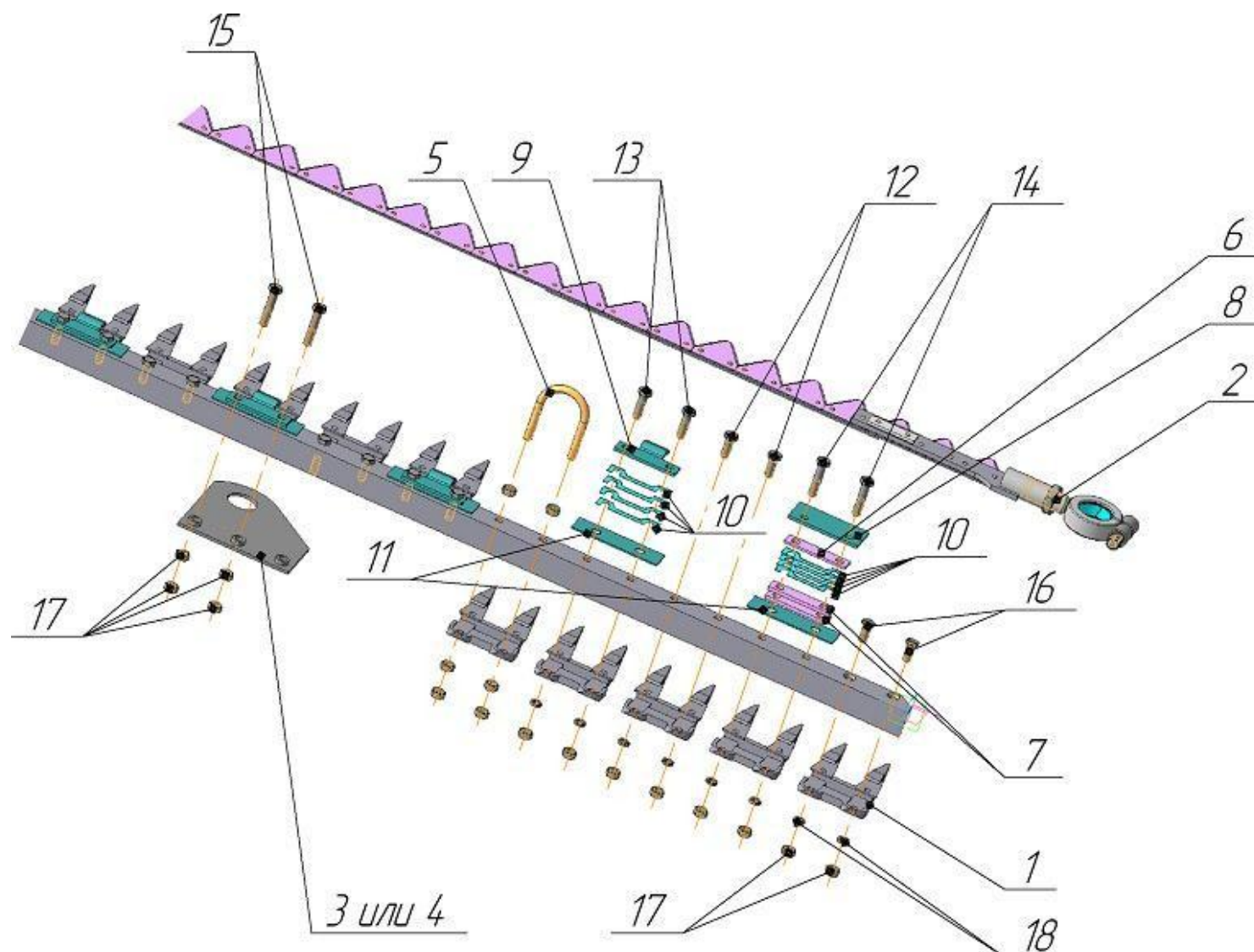


Рис.9 ЖВН-6У.01.160 Аппарат режущий (с литым пальцем)



Таблица 5

Поз.	Обозначение	Наименование	Кол-во
1	ЖВН 01.420	Палец	39
2	ЖВН-6У.11.360	Нож	1
3	ЖВН-6У.11.410	Серьга	1
4	ЖВН-6У.11.410-01	Серьга	1
5	ЖРВ 06.314	Скоба	2
6	КН 03.401	Прокладка	1
7	КН 03.401-01	Прокладка	2
8	КН 03.404	Прижим	1
9	КНУ 03.424	Прижим	18
10	Р 117.00.002	Прокладка	76
11	Р 230.00.005-02	Пластина трения	19
12		Болт М12х35 ГОСТ 7798	31
13		Болт М12х45 ГОСТ 7798	33
14		Болт М12х60 ГОСТ 7798	5
15		Болт М12х65 ГОСТ 7798	3
16		Винт М12х35 ГОСТ 17475	2
17		Гайка М12 ГОСТ 5915	92
18		Шайба 12.65Г ГОСТ 6402	68

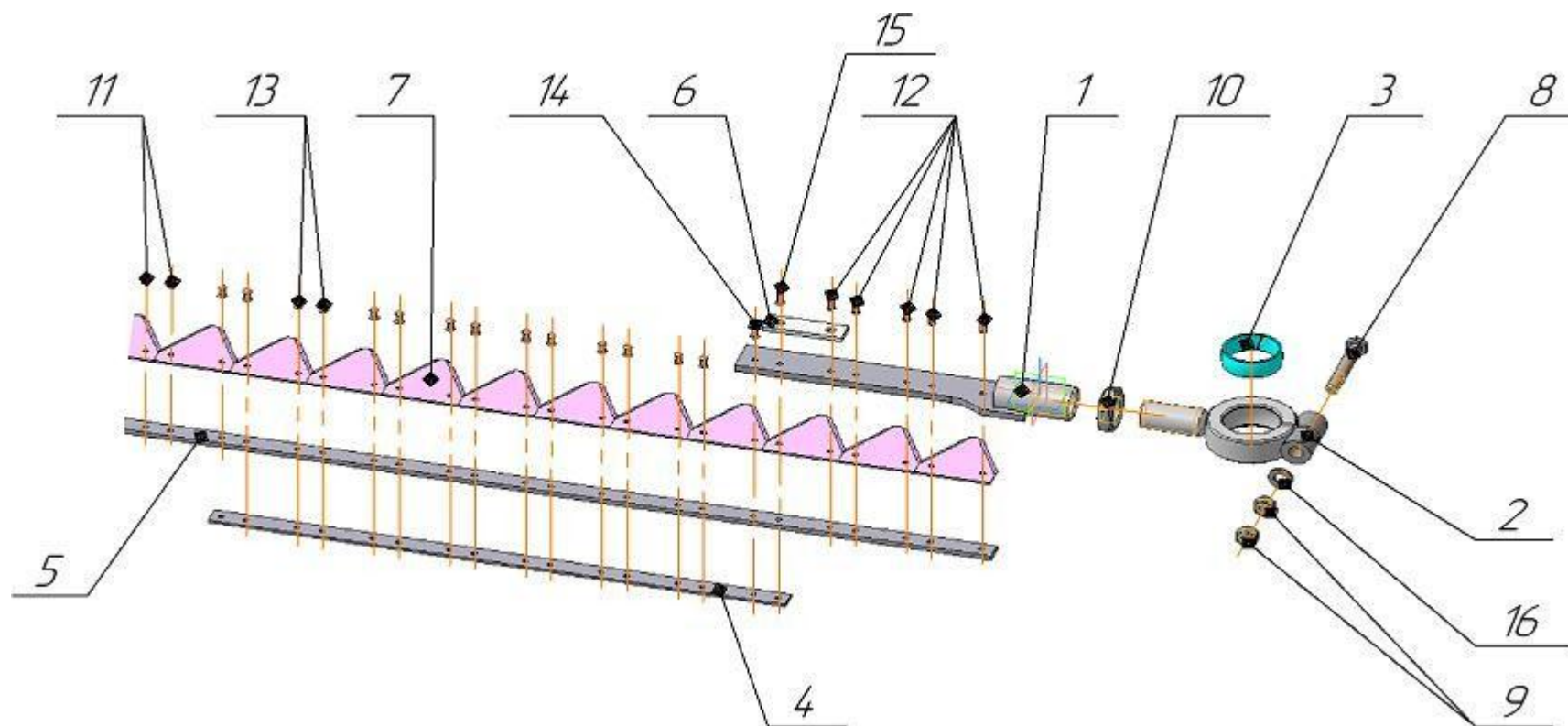


Рис.10 ЖВН-6У.11.360 Нож



Таблица 10

Поз.	Обозначение	Наименование	Кол-во
1	ЖВН-6У.11.370	Пятка ножа	1
2	ЖВН-6У.11.480	Головка ножа	1
3	ДФ 6,3.19.00.00.01	Втулка	1
4	ЖВН 01.516	Накладка	1
5	ЖВН-6У.11.502	Полоса ножевая	1
6	КН 03.441	Полоса трения	1
7	Н 066.02	Сегмент 1Н ГОСТ 158	77
8		Болт М12х85ГОСТ 7798	1
9		Гайка М12ГОСТ 5915	2
10		Гайка М30х1,5 ГОСТ 5916	1
11		Заклепка5х16 ГОСТ 10299	133
12		Заклепка5х26 ГОСТ 10299	5
13		Заклепка5х20 ГОСТ 10300	14
14		Заклепка5х24 ГОСТ 10300	1
15		Заклепка5х30 ГОСТ 10300	1
16		Шайба С12 ГОСТ 11371	1

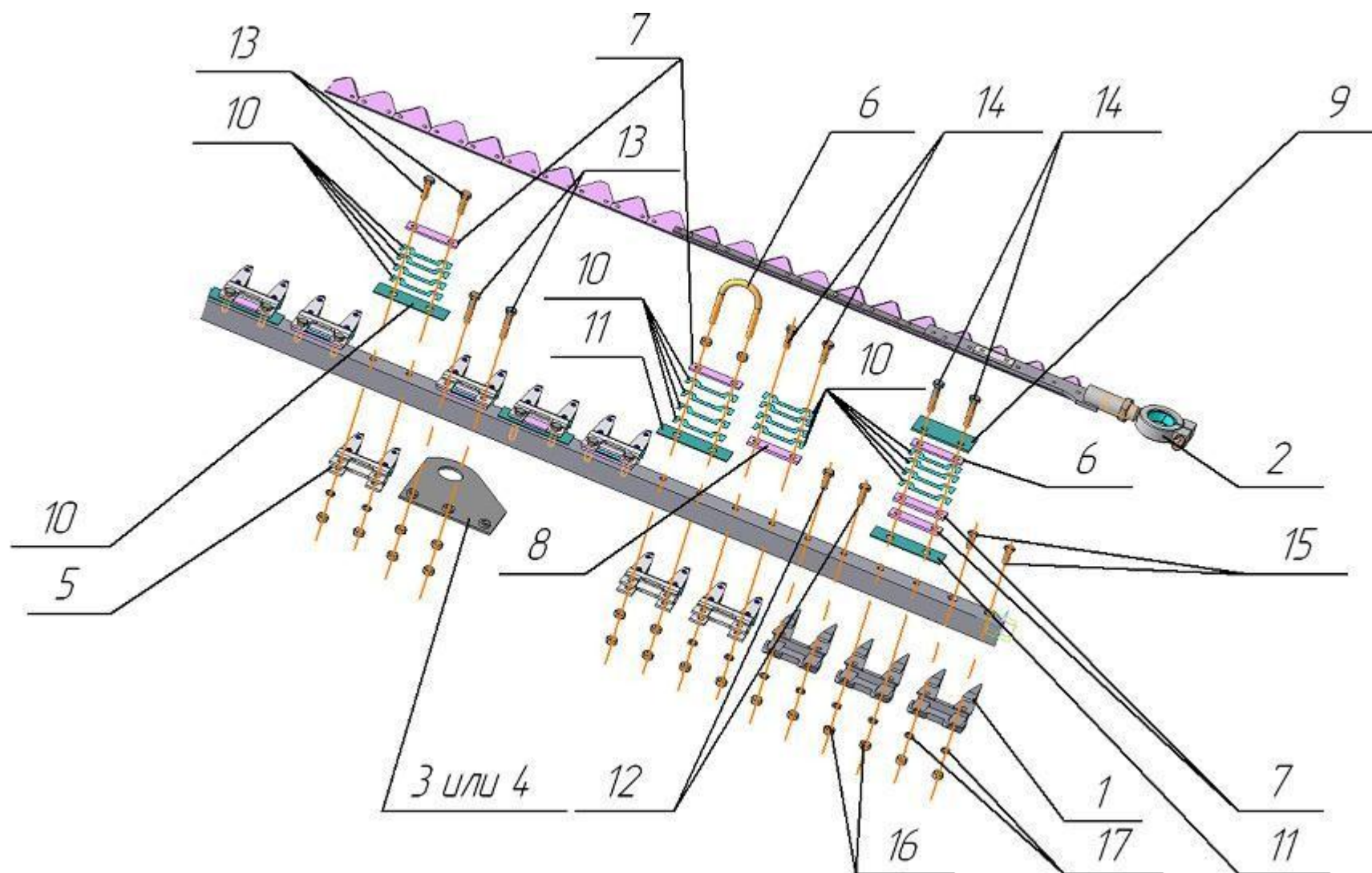


Рис.11 ЖВН-6У.01.180 Аппарат режущий (со штамповклепанным пальцем)



Таблица 61

Поз.	Обозначение	Наименование	Кол-во
1	ЖВН 01.420	Палец	3
2	ЖВН-6У.11.380	Нож	1
3	ЖВН-6У.11.410	Серьга	1
4	ЖВН-6У.11.410-01	Серьга	1
5	КН 13.050-01	Палец	36
6	ЖРВ 06.314	Скоба	2
7	КН 03.401	Прокладка	19
8	КН 03.401-01	Прокладка	20
9	КН 03.404	Прижим	1
10	Р 117.00.002	Прокладка	148
11	Р 230.00.005-02	Пластина трения	19
12		Болт М12х35 ГОСТ 7798	2
13		Болт М12х40 ГОСТ 7798	62
14		Болт М12х60 ГОСТ 7798	8
15		Винт М12х35 ГОСТ 17475	2
16		Гайка М12 ГОСТ 5915	94
17		Шайба 12.65Г ГОСТ 6402	68

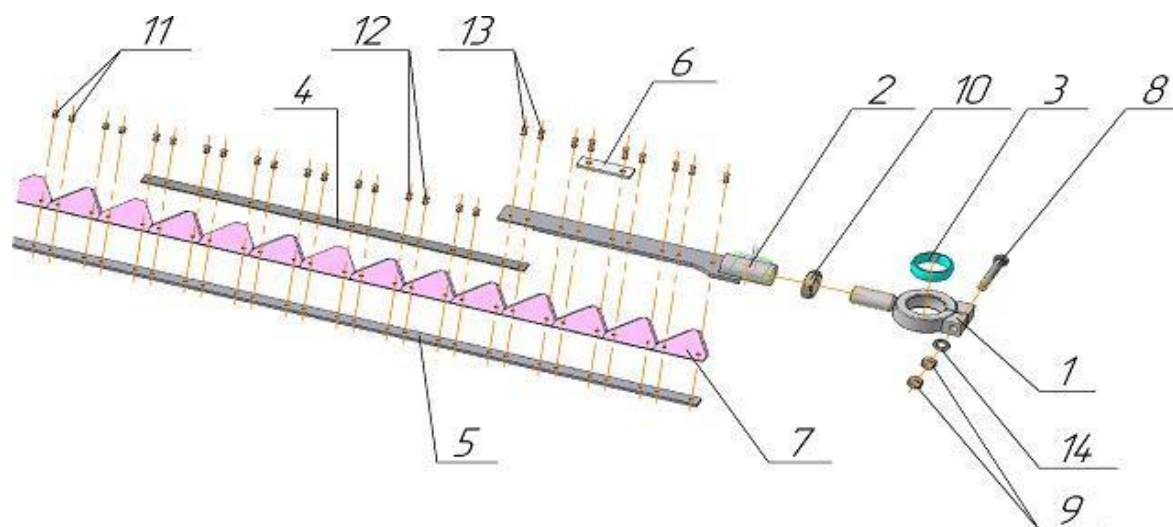


Рис.12 ЖВН-6У.11.380 Нож

Таблица 12

Поз.	Обозначение	Наименование	Кол-во
1	ЖВН-6У.11.480	Головка ножа	1
2	ЖВН-6У.11.490	Пятка ножа	1
3	ДФ 6,3.19.00.00.01	Втулка	1
4	ЖВН-6У.11.501	Накладка	1
5	ЖВН-6У.11.502	Полоса ножевая	1
6	КН 03.441	Пластина трения	1
7	Н 066.02	Сегмент 1Н ГОСТ 158	77
8		Болт М12х85 ГОСТ 7798	1
9		Гайка М12 ГОСТ 5915	2
10		Гайка М30х1,5 ГОСТ 5916	1
11		Заклепка 5х16 ГОСТ 10299	131
12		Заклепка 5х20 ГОСТ 10299	14
13		Заклепка 5х26 ГОСТ 10299	9
14		Шайба С12 ГОСТ 11371	1

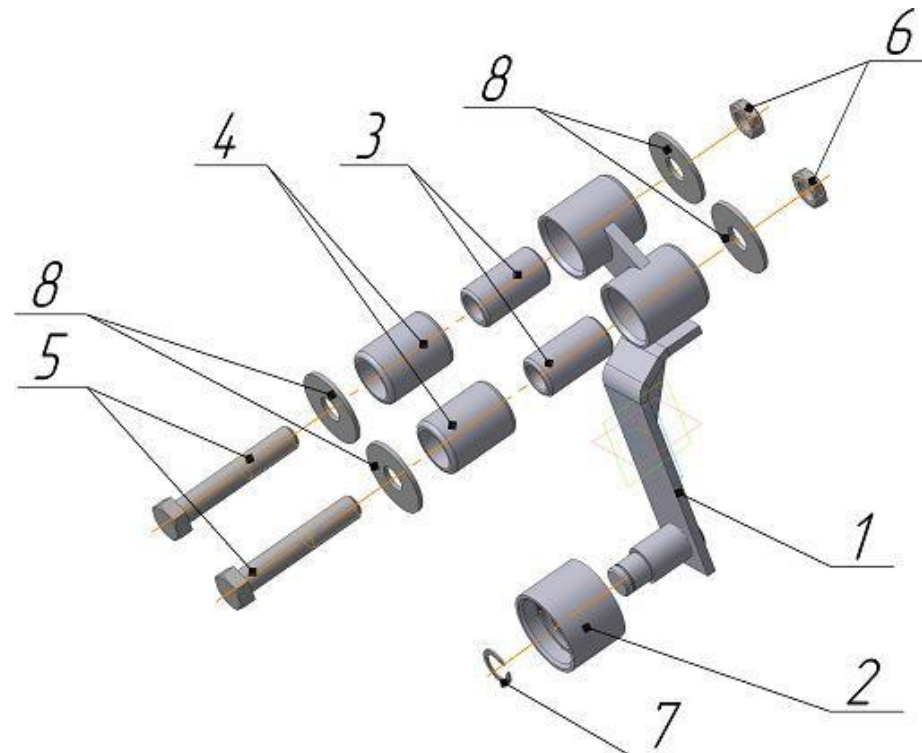


Рис. 13 ЖВН-6У.01.200 Успокоитель

Таблица 13

Поз.	Обозначение	Наименование	Кол-во
1	ЖВН-6У.01.210	Рычаг	1
2	ЖВН-6У.01.220	Ролик	1
3	ЖВН-6У.01.822	Втулка	2
4	ЖВП 01.002	Втулка	2
5		Болт М16х90 ГОСТ 7798	2
6		Гайка М16 ГОСТ 5916	2
7		Кольцо В 20 ГОСТ 13940	1
8		Шайба С16 ГОСТ 6958	4

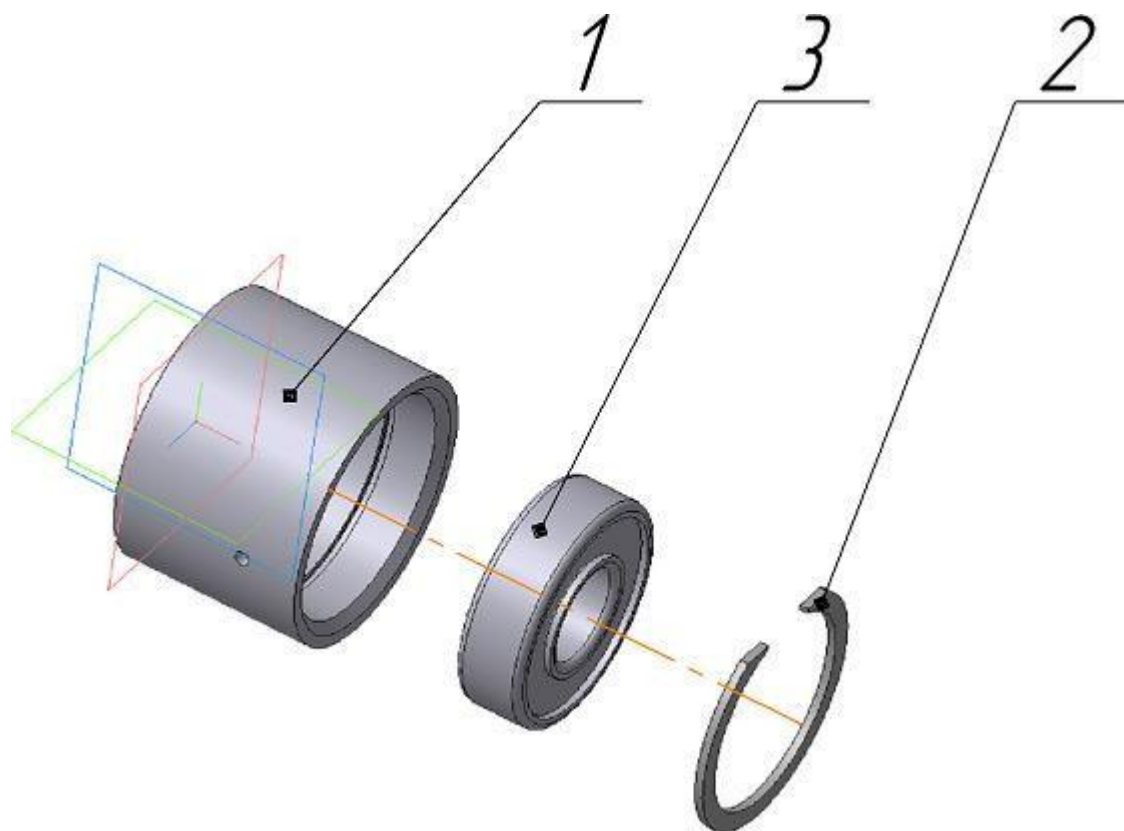


Рис. 14 ЖВН-6У.01.220 Ролик

Таблица 14

Поз.	Обозначение	Наименование	Кол-во
1	ЖВН-6У.01.821	Ролик	1
2		Кольцо 47 ГОСТ 13941	1
3		Подшипник 180204 ГОСТ 8882	1

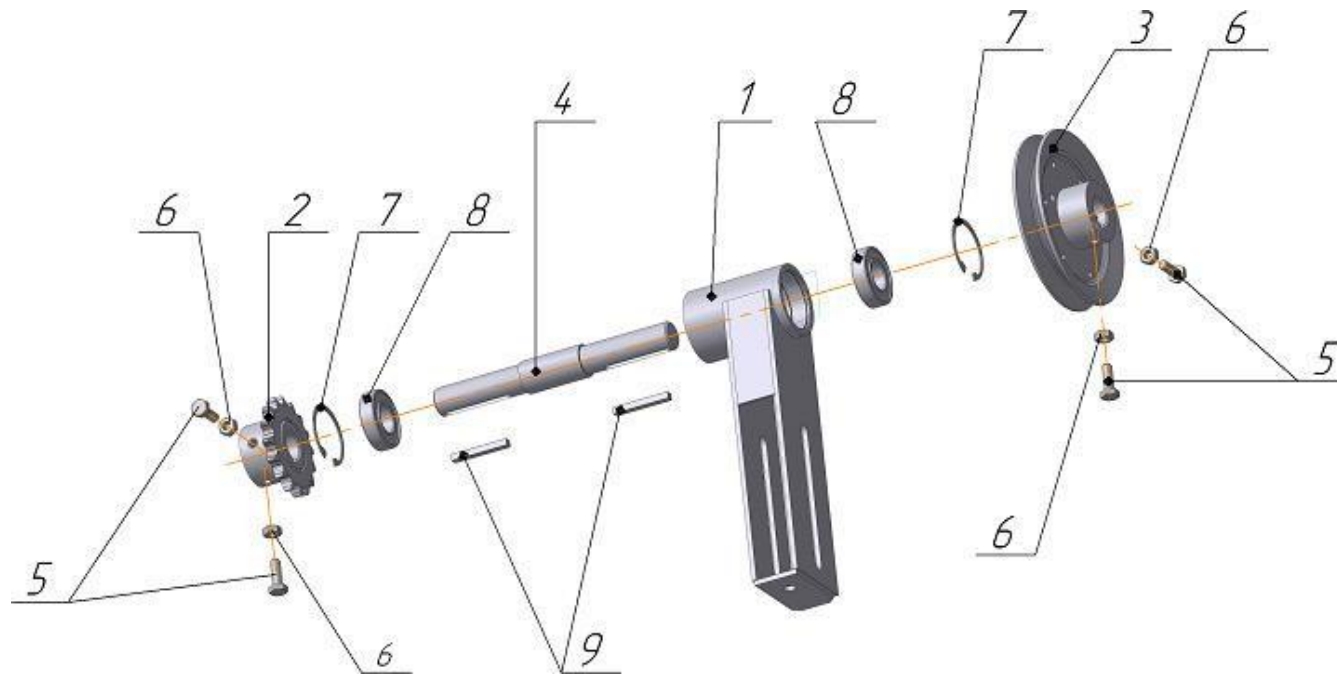


Рис. 15 ЖВН-6У.11.020 Привод

Таблица 15

Поз.	Обозначение	Наименование	Кол-во
1	ЖВН-6У.11.060	Корпус	1
2	ЖВН-6У.11.250	Звездочка	1
3	ЖВП-4,9.11.430-01	Шкив	1
4	ЖВН-6У.11.617	Вал	1
5		Болт М10х30 ГОСТ 7798	4
6		Гайка М10 ГОСТ 5915	4
7		Кольцо 62 ГОСТ 13943	2
8		Подшипник 180206 ГОСТ 8882	2
9		Шпонка 2-8х7х60 ГОСТ 23360	2

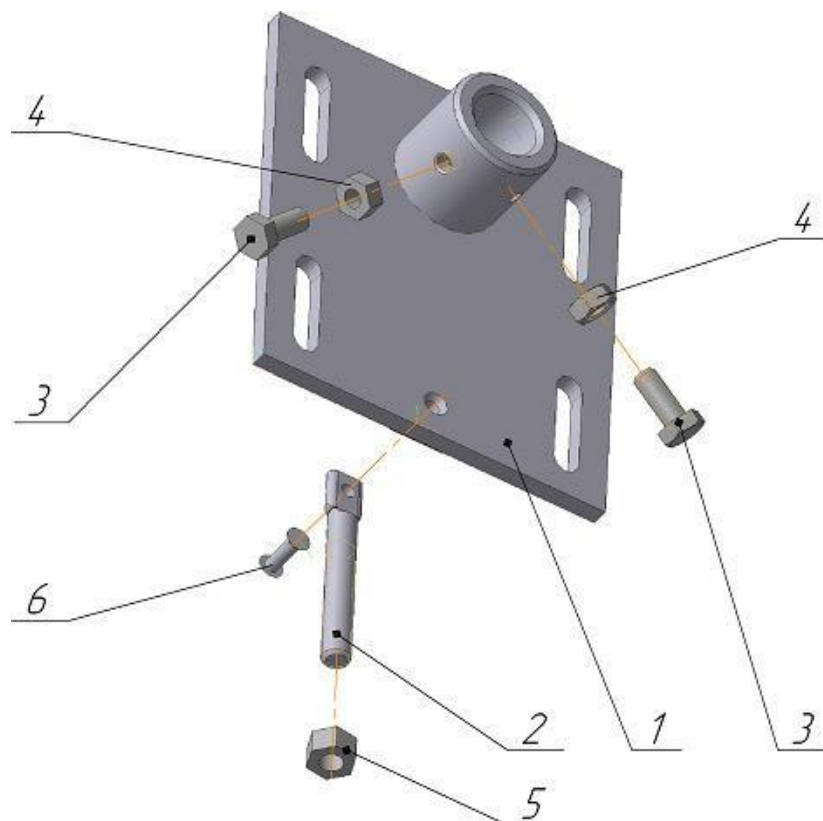


Рис. 16 ЖВН-6У.11.050 Плита вариатора

Таблица 16

Поз.	Обозначение	Наименование	Кол-во
1	ЖВН-6У.11.390	Плита	1
2	ЖВН-6У.11.638	Болт	1
3		Болт М10х25 ГОСТ 7798	2
4		Гайка М10 ГОСТ 5915	2
5		Гайка М12 ГОСТ 5915	1
6		Заклепка6х32 ГОСТ 10300	1

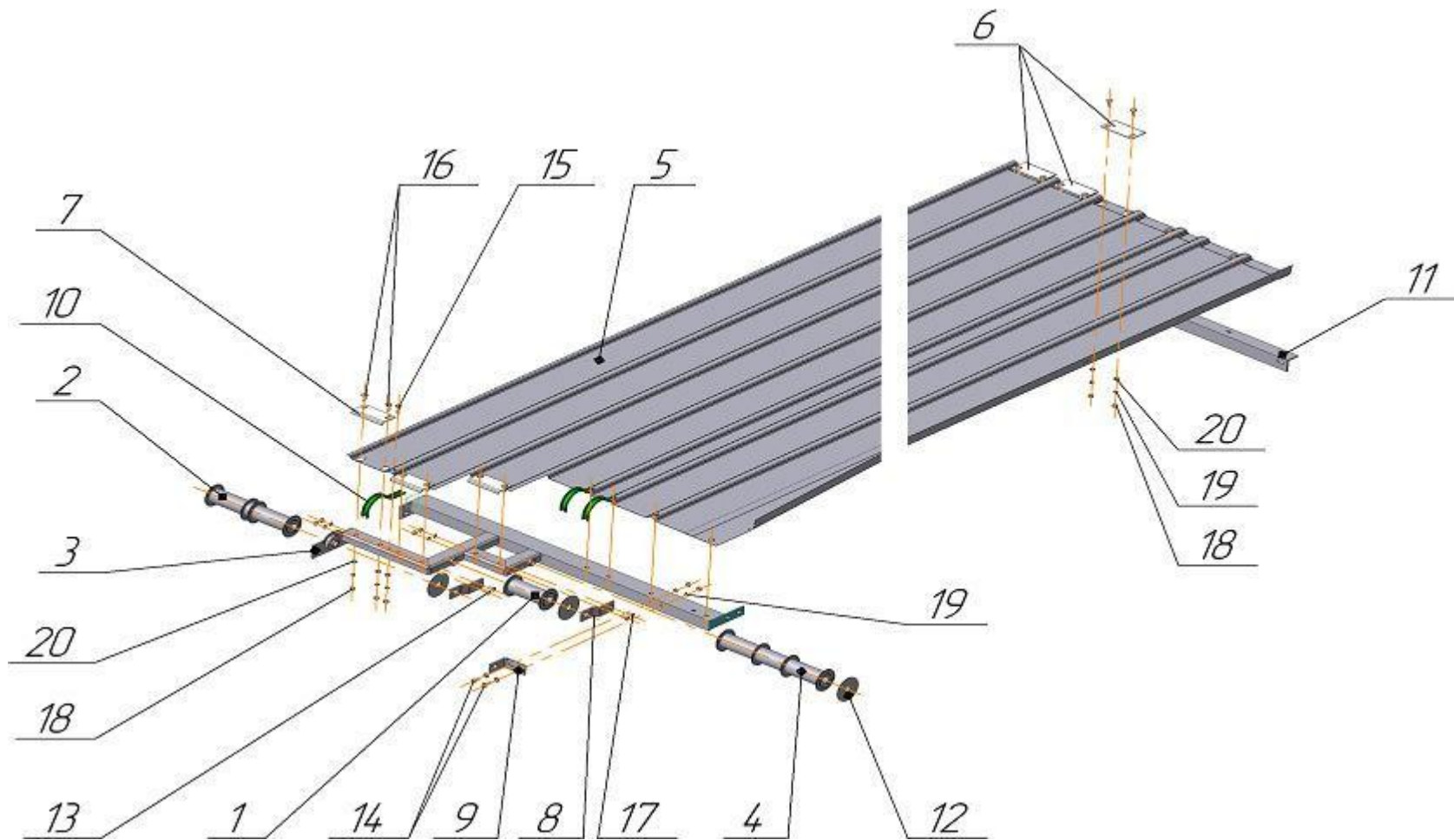


Рис. 17 ЖВН-6У.11.070 Настил транспортера



Таблица 17

Поз.	Обозначение	Наименование	Кол-во
1	ЖВН 03.100	Барaban ведомый	1
2	ЖВН 03.110	Барaban ведомый	1
3	ЖВН-6У.11.100	Рамка транспортера	1
4	ЖВН-6У.11.160	Барaban ведомый	1
5	ЖВН-6У.11.180	Настил	1
6	ЖВН 03.407	Нож	3
7	ЖВН 03.414	Нож	3
8	ЖВН 03.501	Кронштейн	2
9	ЖВН 03.502	Кронштейн	1
10	ЖВН 03.503	Щиток	3
11	ЖВН-6У.11.701	Уголок правый	1
12	ЖРС 4158	Шайба	3
13		Болт М8х20ГОСТ 7798	2
14		Болт М8х25ГОСТ 7798	2
15		Болт М8х30ГОСТ 7798	4
16		Болт М8х25 ГОСТ 7802	15
17		Винт М8х20ГОСТ 17475	2
18		Гайка М8 ГОСТ 5915	25
19		Шайба8.65Г ГОСТ 6402	25
20		Шайба С8х1,4 ГОСТ 11371	21

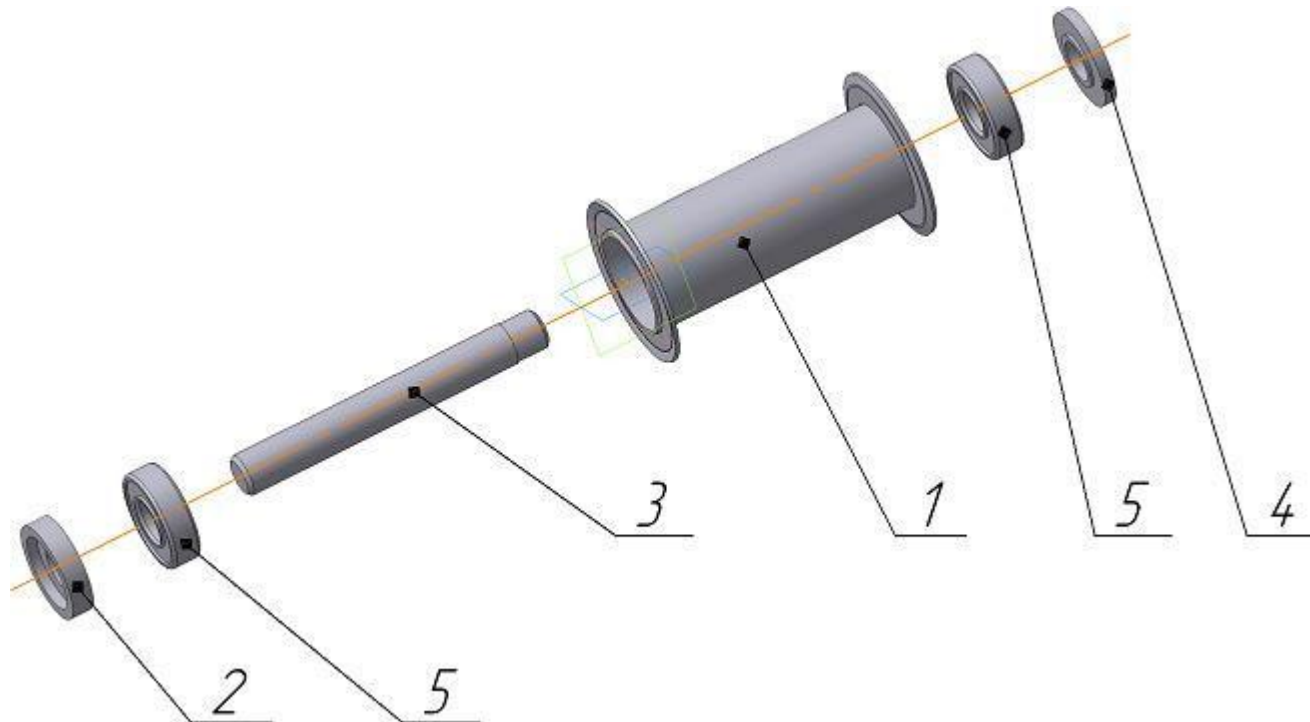


Рис. 17 ЖВН 03.100 Барабан ведомый

Таблица 18

Поз.	Обозначение	Наименование	Кол-во
1	ЖВН 03.090	Труба барабана	1
2	ЖВН 03.603	Шайба	1
3	ЖНС 03.603	Ось барабана	1
4	ЖВН 03.604	Шайба	1
5		Подшипник 180204 ГОСТ 8882	2

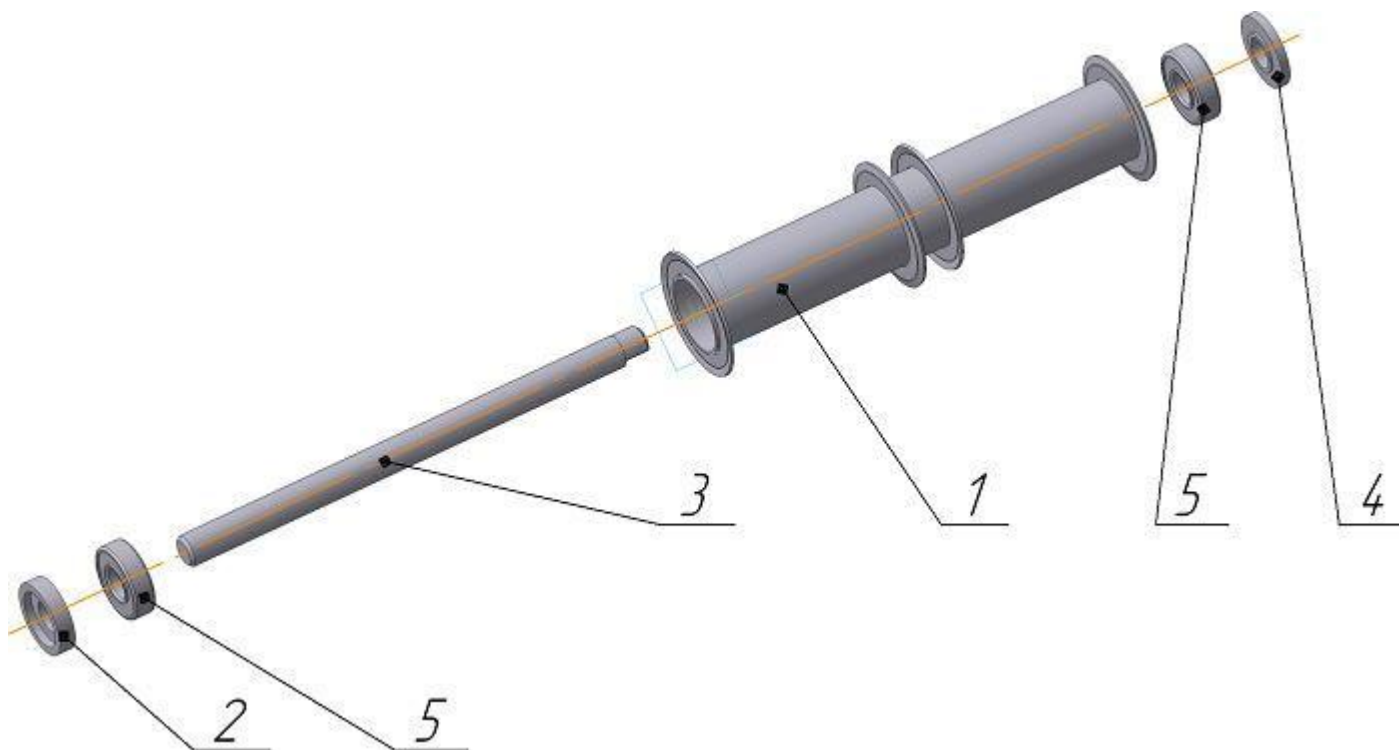


Рис. 19 ЖВН 03.110 Барабан ведомый

Таблица 19

Поз.	Обозначение	Наименование	Кол-во
1	ЖНС 03.100	Труба барабана	1
2	ЖВН 03.603	Шайба	1
3	ЖНС 03.603-01	Ось барабана	1
4	ЖВН 03.604	Шайба	1
5		Подшипник 180204 ГОСТ 8882	2

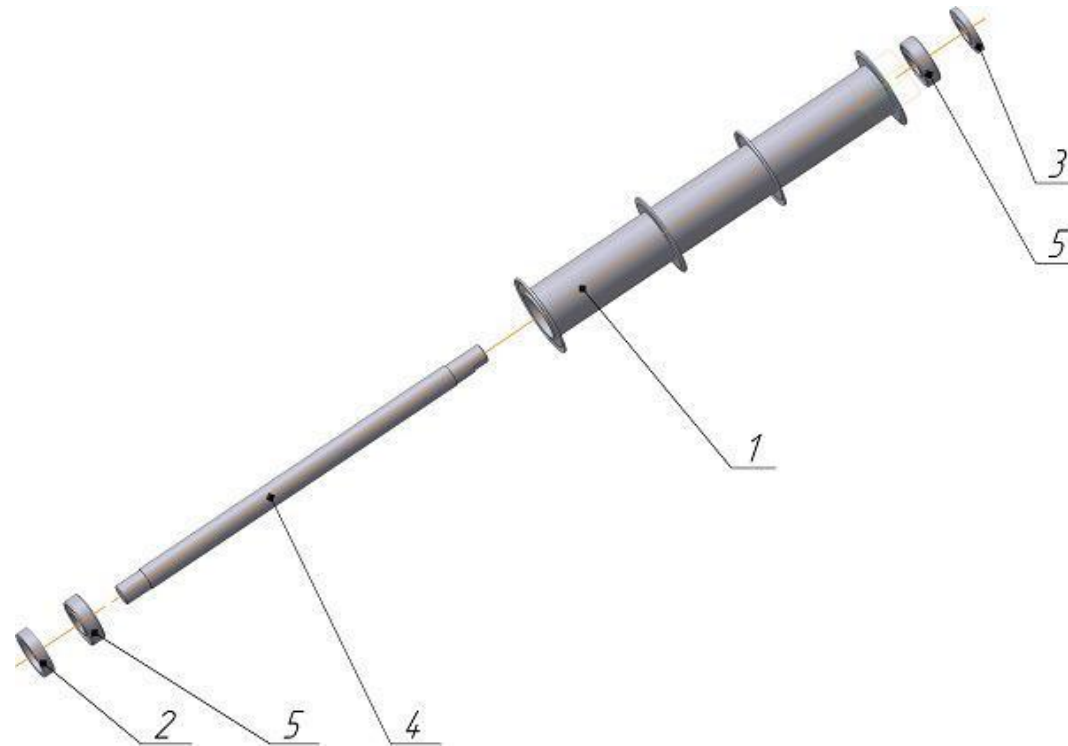


Рис. 20 ЖВН-6У.11.160 Барабан ведомый

Таблица 20

Поз.	Обозначение	Наименование	Кол-во
1	ЖВН-6У.11.150	Труба барабана	1
2	ЖВН 03.603	Шайба	1
3	ЖВН 03.604	Шайба	1
4	ЖВН-6У.11.621	Ось барабана	1
5		Подшипник 180204 ГОСТ 8882	2

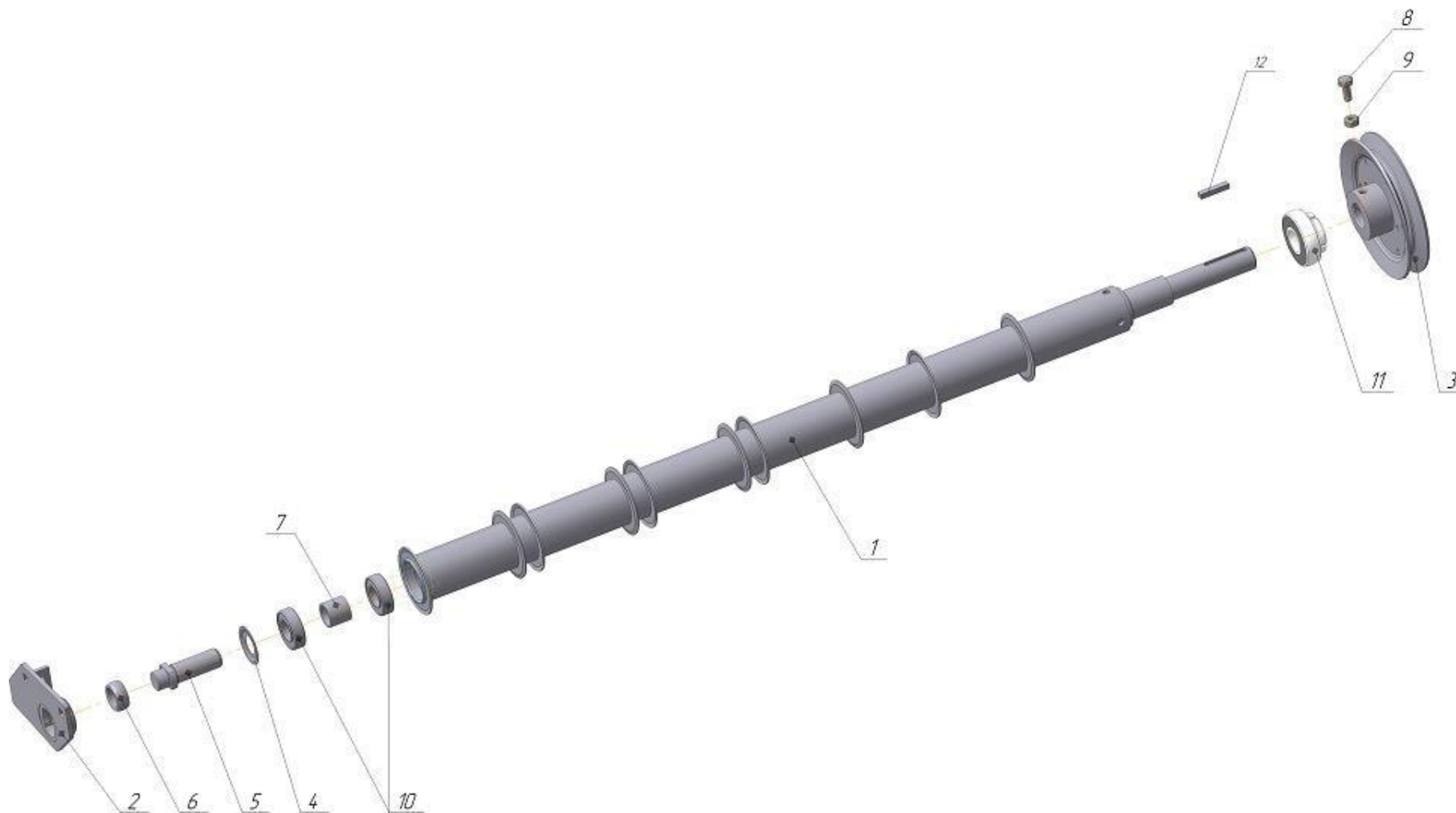


Рис. 21 ЖВН-6У.11.170 Вал ведущий со шкивом



Таблица 21

Поз.	Обозначение	Наименование	Кол-во
1	ЖВН-6У.11.190	Вал ведущий	1
2	ЖВН-6У.11.200	Щека	1
3	ЖВП-4,9.11.430-01	Шкив	1
4	ЖВН 09.401	Шайба предохранительная	1
5	ЖВН 01.6045	Цапфа	1
6	ЖВН 02.603	Сфера	1
7	ЖВН 01.848	Втулка	1
8		Болт М10х25 ГОСТ 7798	1
9		Гайка М10 ГОСТ 5915	1
10		Подшипник180205 ГОСТ 8882	2
11		Подшипник1680206 ТУ 37.006.084	1
12		Шпонка2-8х7х40 ГОСТ 23360	1

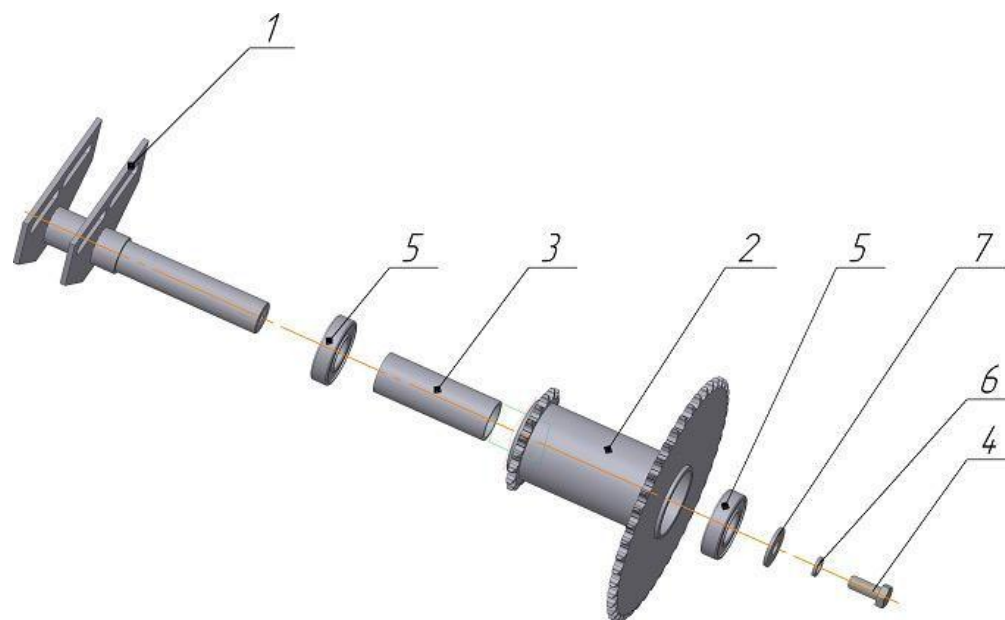


Рис. 22 ЖВН-6У.11.240 Привод мотовила

Таблица 22

Поз.	Обозначение	Наименование	Кол-во
1	ЖВН-6У.11.220	Ось	1
2	ЖВН-6У.11.230	Блок звездочек	1
3	ЖВН-6У.11.824	Втулка	1
4		Болт М12х30 ГОСТ 7798	1
5		Подшипник 180206 ГОСТ 8882	2
6		Шайба 12.65Г ГОСТ 6402	1
7		Шайба С12 ГОСТ 6958	1

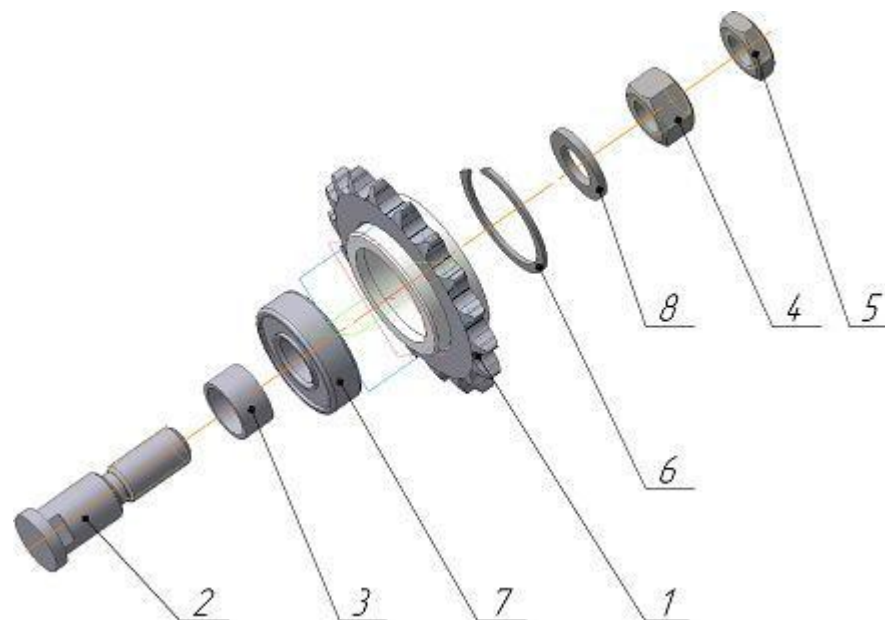


Рис. 23 ЖВН-6У.11.280 Звездочка натяжная

Таблица 23

Поз.	Обозначение	Наименование	Кол-во
1	ЖВН-6У.11.270	Звездочка	1
2	ЖВН-6У.11.623	Ось	1
3	ЖВН-6У.11.816	Втулка	1
4	М16-6Н.5.019 ГОСТ 5915	Гайка	1
5	М16-6Н.5.019 ГОСТ 5916	Гайка	1
6	2В 47 ГОСТ 13941	Кольцо	1
7	180204 С17 ГОСТ 8882	Подшипник	1
8	С16.02.Ст3.019 ГОСТ 11371	Шайба	1

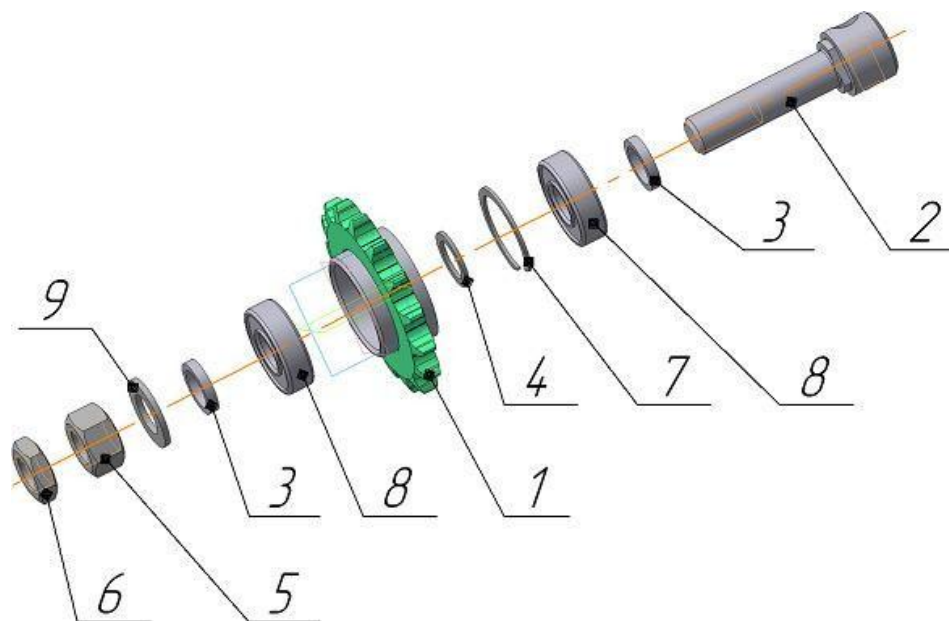


Рис. 24 ЖВН-6У.11.300 Звездочка натяжная

Таблица 24

Поз.	Обозначение	Наименование	Кол-во
1	ЖВН-6У.11.290	Звездочка	1
2	ЖВН-6У.11.634	Ось	1
3	ЖВН-6У.11.814	Втулка	2
4	Н 206.30.003	Кольцо	1
5		Гайка М20х1,5 ГОСТ 5915	1
6		Гайка М20х1,5 ГОСТ 5916	1
7		Кольцо 47 ГОСТ 13941	1
8		Подшипник 180204 ГОСТ 8882	2
9		Шайба С20 ГОСТ 11371	1

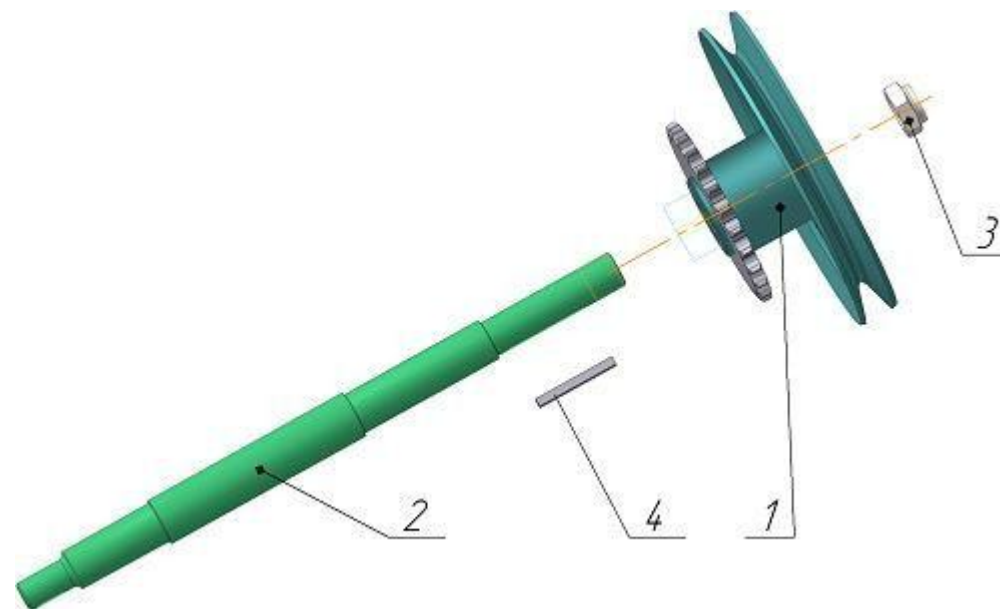


Рис. 25 ЖВН-6У.11.610 Шкив-звездочка с валом

Таблица 25

Поз.	Обозначение	Наименование	Кол-во
1	ЖВН-6У.11.610	Шкив-звездочка	1
2	ЖВН-6У.11.628	Вал	1
3	КНУ 02.603	Гайка	1
4		Шпонка 2-8x7x70 ГОСТ 23360	1

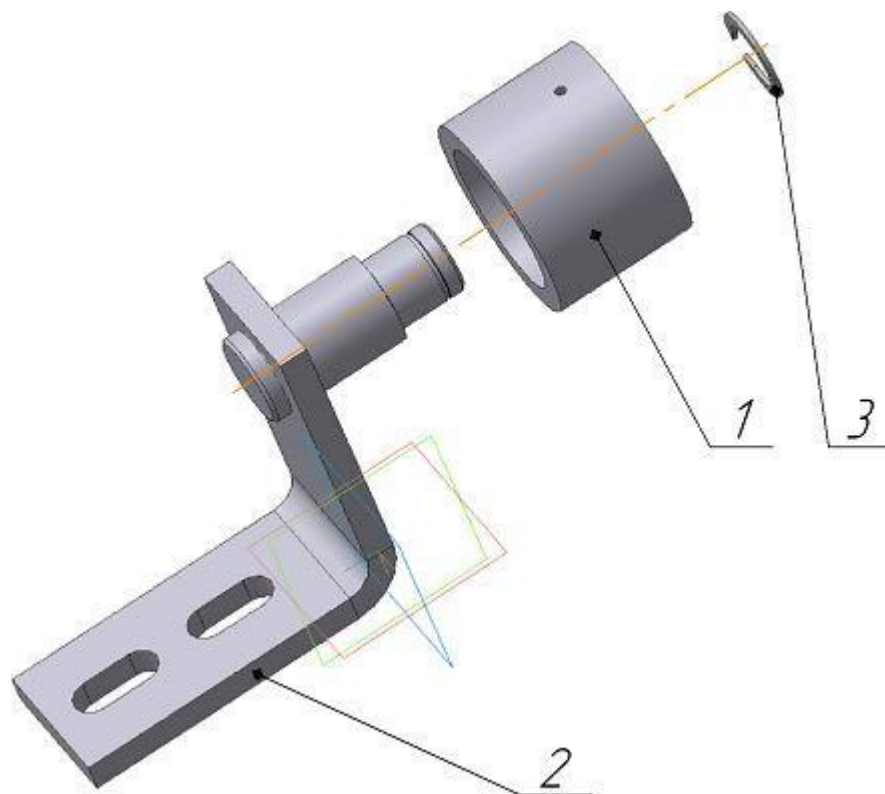


Рис. 26 ЖВН-6У.11.700 Успокоитель

Таблица 26

Поз.	Обозначение	Наименование	Кол-во
1	ЖВН-6У.01.220	Ролик	1
2	ЖВН-6У.11.710	Рычаг	1
3		Кольцо 20 ГОСТ 13940	1

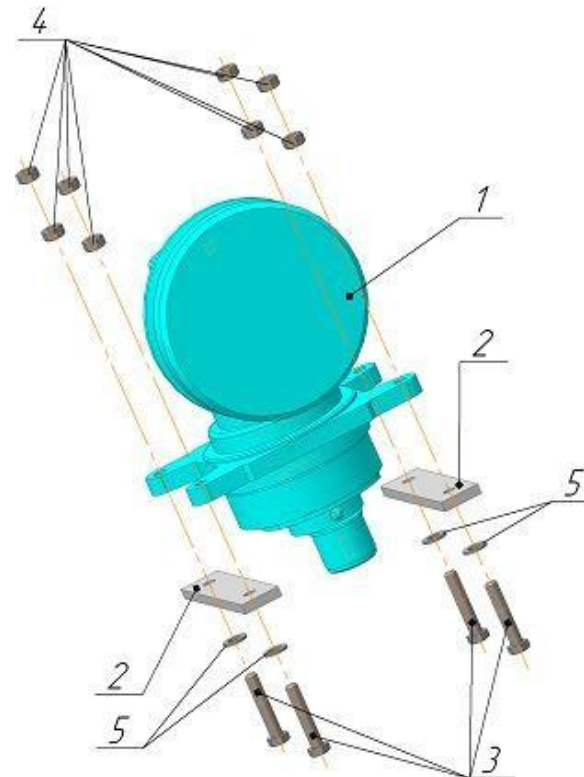


Рис. 27 МПН 85.20ПБ Механизм привода ножа с планками

Таблица 27

Поз.	Обозначение	Наименование	Кол-во
1	МПН 85.20ПБ	Механизм привода ножа	1
2	ЖВШ-6,4.01.422	Планка	2
3		Болт М12х65 ГОСТ 7798	4
4		Гайка М12 ГОСТ 5915	8
5		Шайба С12 ГОСТ 11371	4

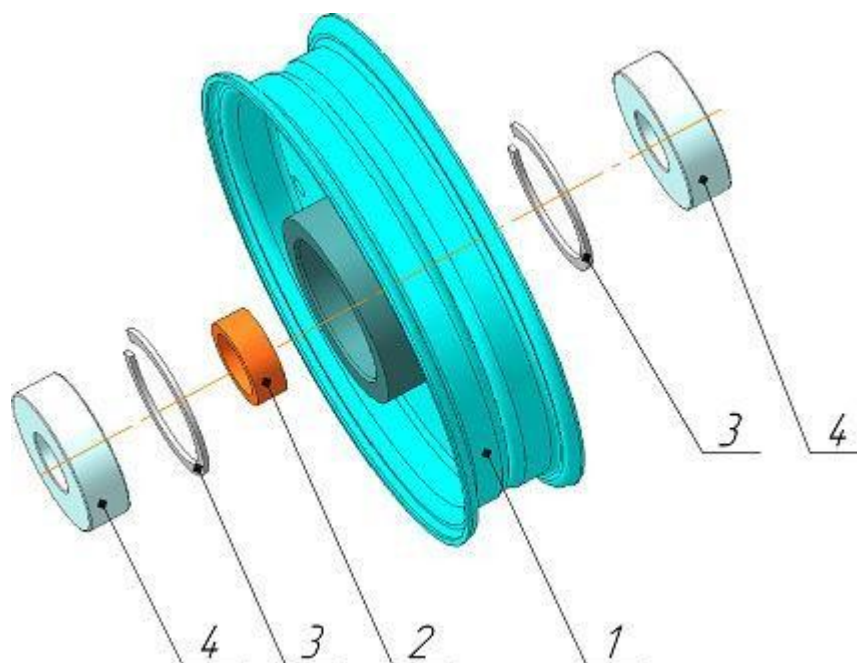


Рис. 28 ПЗР 01.110 ДЛ Шкив

Таблица 28

Поз.	Обозначение	Наименование	Кол-во
1	ПЗР 01.120 ДЛ	Шкив	1
2	ПЗР 01.803 ДЛ	Втулка	1
3		Кольцо В 47 ГОСТ 13943	2
4		Подшипник 180204 ГОСТ 8882	2

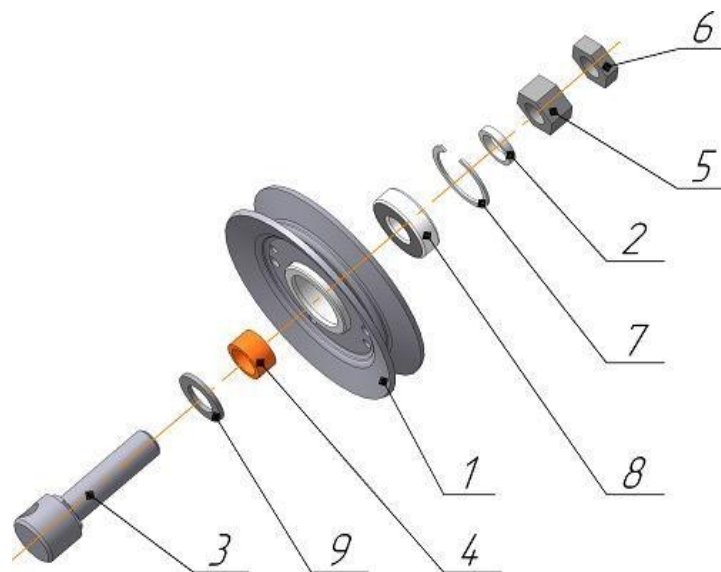


Рис. 29 ПЗР-5.01.100 Н Шкив в сборе

Таблица 29

Поз.	Обозначение	Наименование	Кол-во
1	ЖВП-4,9.11.450	Шкив	1
2	ЖВН-6У.11.814	Втулка	1
3	ПЗР 01.602 ДЛ	Ось	1
4	ПЗР-5.01.801 Н	Втулка	1
5		Гайка М20х1,5 ГОСТ 5915	1
6		Гайка М20х1,5 ГОСТ 5916	1
7		Кольцо В 47 ГОСТ 13943	1
8		Подшипник 180204 ГОСТ 8882	1
9		Шайба С20 ГОСТ 11371	1

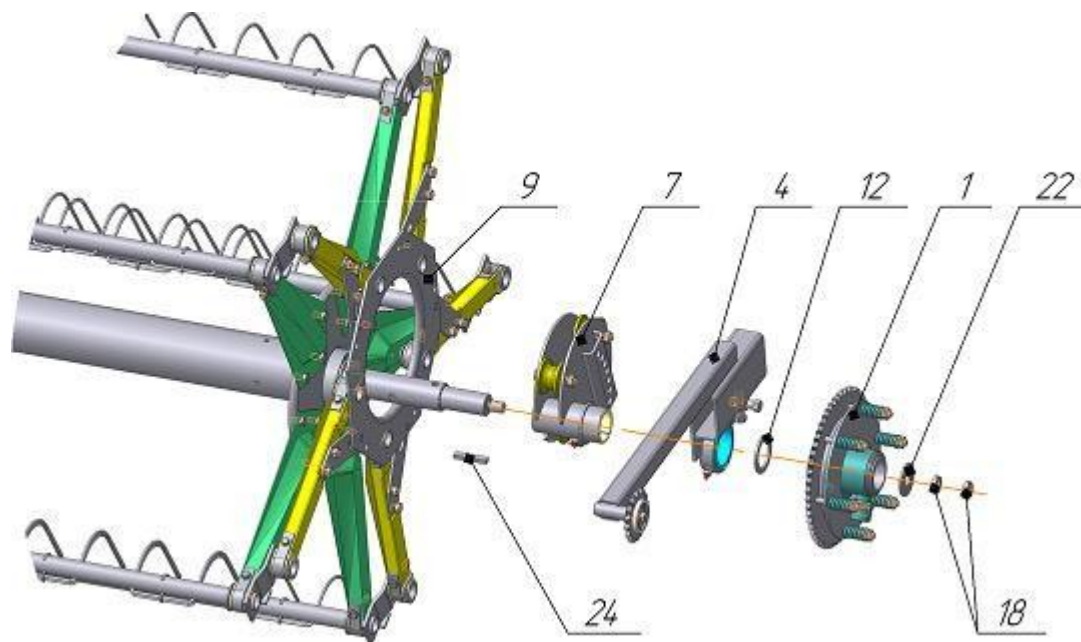


Рис. 30 ЖВН-6У.04.000 Мотовило

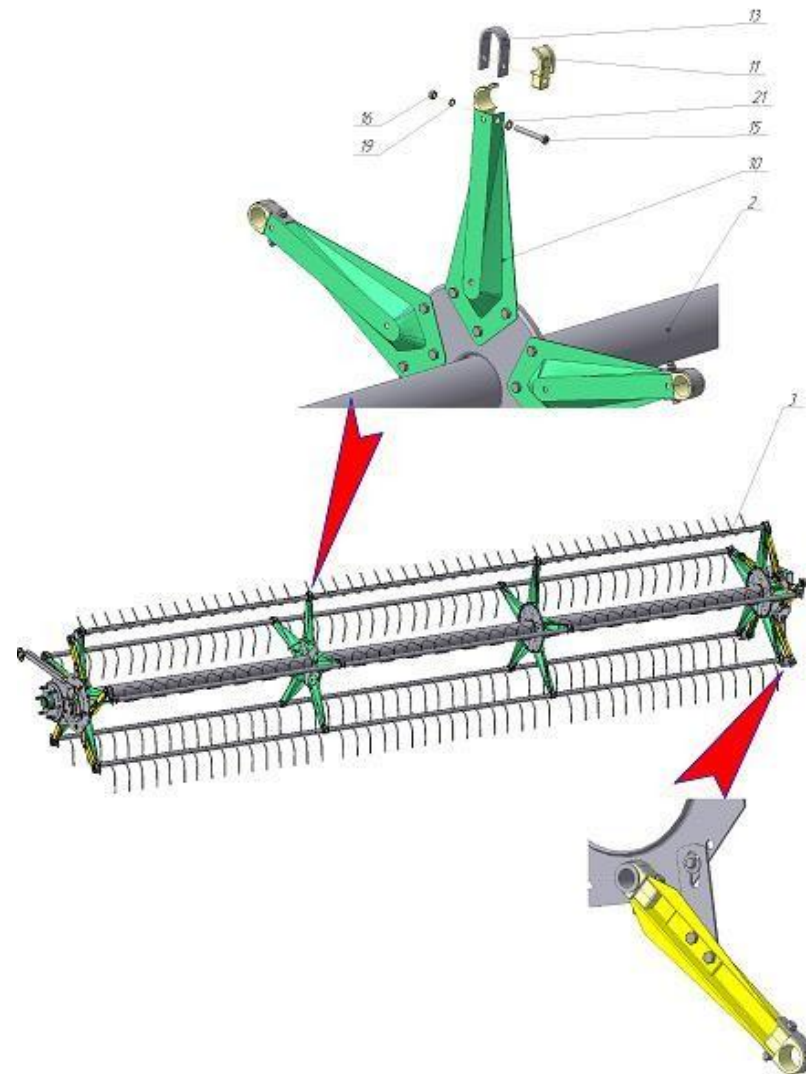


Рис. 30 ЖВН-6У.04.000 Мотовило

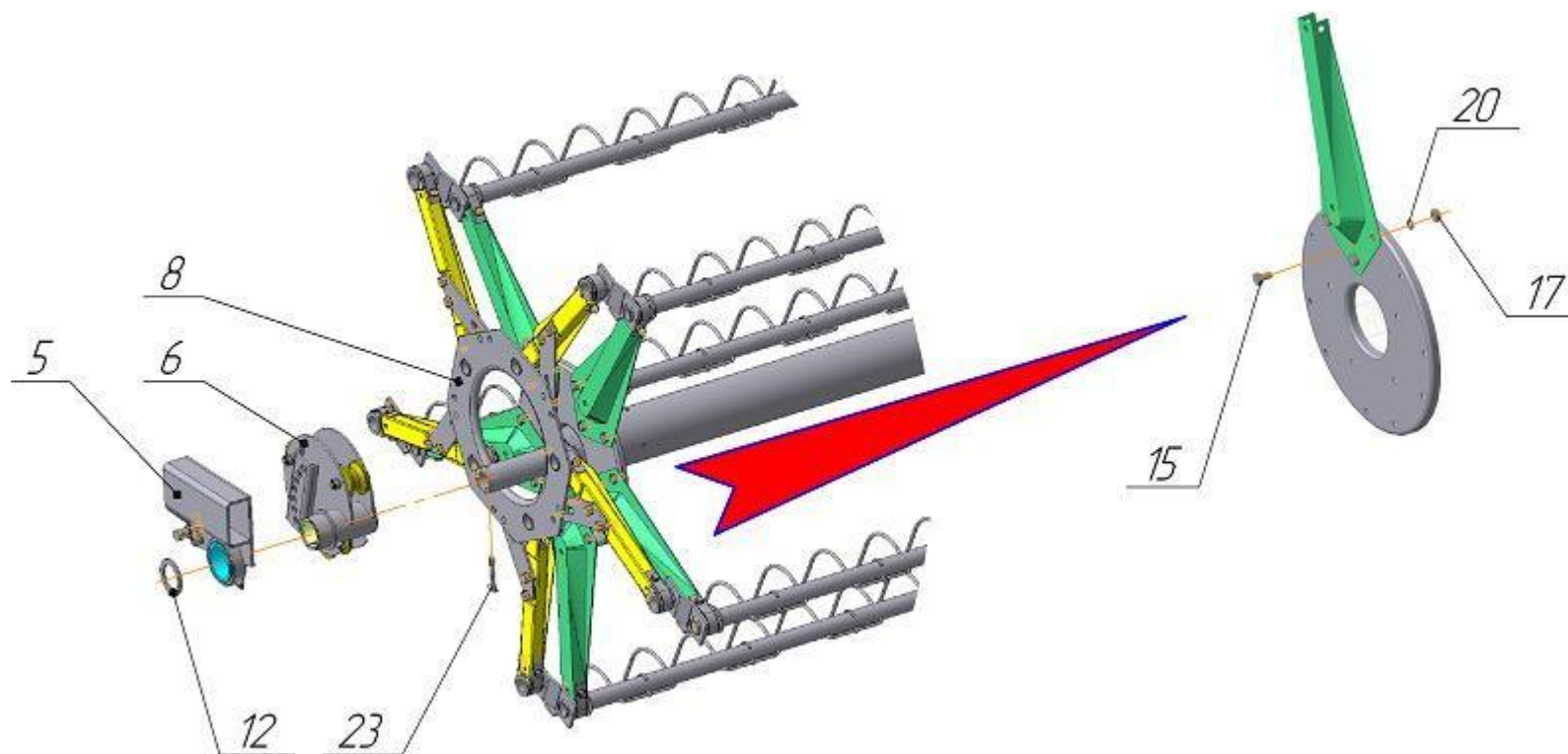


Рис. 30 ЖВН-6У.04.000 Мотовило



Таблица 30

Поз.	Обозначение	Наименование	Кол-во
1	ЖВН-6У.14.010	Муфта обгонная	1
2	ЖВН-6У.14.020	Вал мотовила	1
3	ЖВН-6У.14.060	Граблина	5
4	ЖВН-6У.14.080	Ползун правый	1
5	ЖВН-6У.14.090	Ползун левый	1
6	ЖВН-6У.14.120	Диск с роликами	1
7	ЖВН-6У.14.120-01	Диск с роликами	1
8	ЖВН-6У.14.160	Крестовина	1
9	ЖВН-6У.14.160-01	Крестовина	1
10	ЖВН-6У.14.411	Луч	20
11	ЖВП-4,9.14.001	Вкладыш	60
12	ЖЗ 04.422	Шайба	2
13	ЖЗЛ 04.504	Скоба	30
14	М8-6gx65.58.019 ГОСТ 7798	Болт	30
15	М10-6gx20.58.019 ГОСТ 7798	Болт	60
16	М8-6Н.5.019 ГОСТ 5915	Гайка	30
17	М10-6Н.5.019 ГОСТ 5915	Гайка	60
18	М20x1,5-6Н.5.019 ГОСТ 5916	Гайка	2
19	8 65Г.019 ГОСТ 6402	Шайба	30
20	10 65Г.019 ГОСТ 6402	Шайба	60
21	20.02.СТЗ.019 ГОСТ 6958	Шайба	1
22	С8.02.СтЗ.019 ГОСТ 11371	Шайба	60
23	8x63 ГОСТ 397	Шплинт	1
24	2-12x8x60 ГОСТ 23360	Шпонка	1

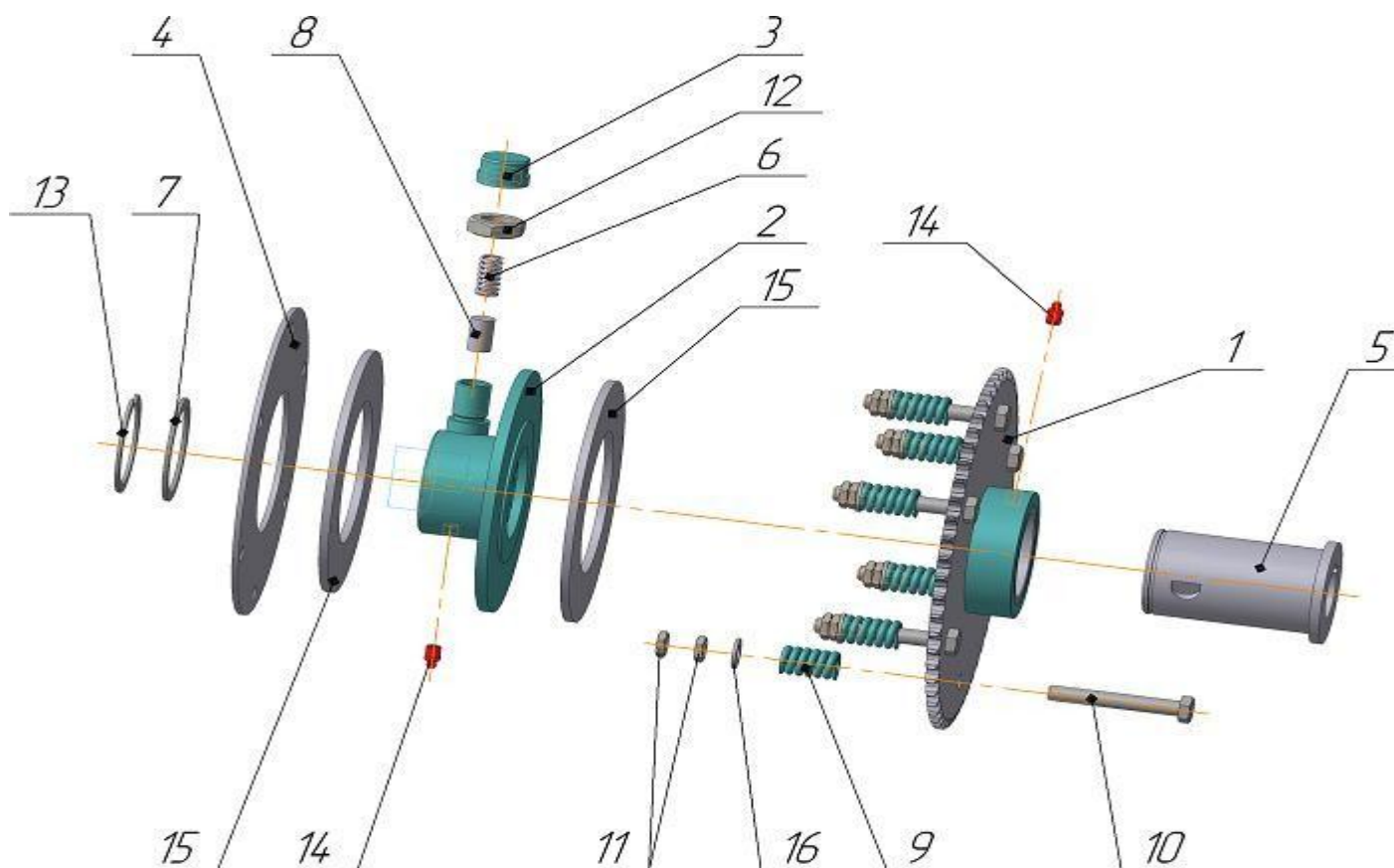


Рис. 31 ЖВН-6У.14.010 Муфта обгонная



Таблица 31

Поз.	Обозначение	Наименование	Кол-во
1	ЖВН-6У.14.070	Звездочка	1
2	ЖВН-6У.14.180	Корпус	1
3	ЖББ 01.618	Колпак	1
4	ЖВН-6У.11.412	Диск	1
5	ЖВН-6М.04.602	Ступица	1
6	ЖВП 00.613	Пружина	1
7	ЖВП-6,4.04.403	Шайба	1
8	ЖВП-6,4.04.603	Штифт	1
9	60284	Пружина	6
10		Болт М12х90 ГОСТ 7798	6
11		Гайка М12 ГОСТ 5916	12
12		Гайка М24х2ГОСТ 5916	1
13		Кольцо68 ГОСТ 13940	1
14		Масленка1.2 ГОСТ 19853	2
15		Накладка фрикционная195х115х4 ГОСТ 1786	2
16		Шайба С12 ГОСТ 11371	6

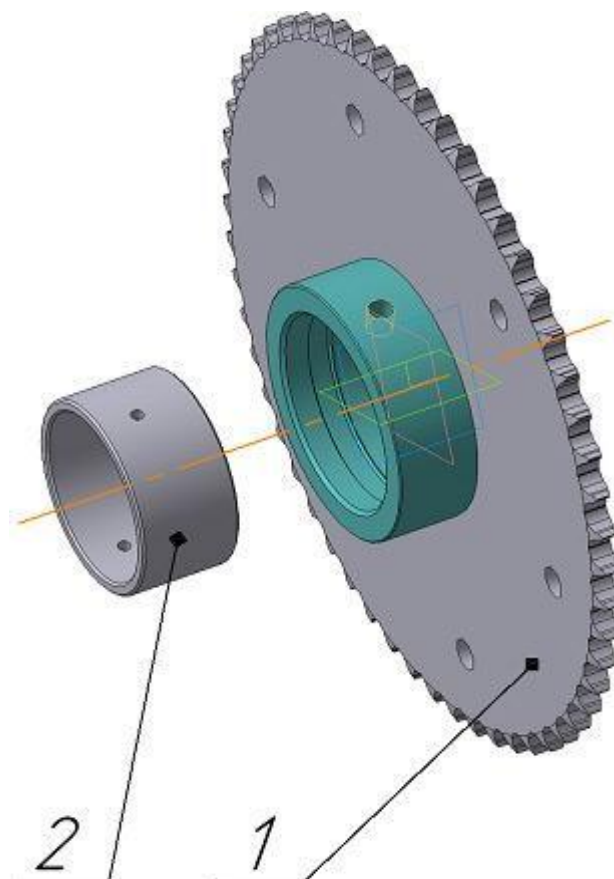


Рис. 32 ЖВН-6У.14.070 Звездочка

Таблица 32

Поз.	Обозначение	Наименование	Кол-во
1	ЖВН-6У.14.190	Звездочка	1
2	ЖВН-6У.14.807	Втулка	1

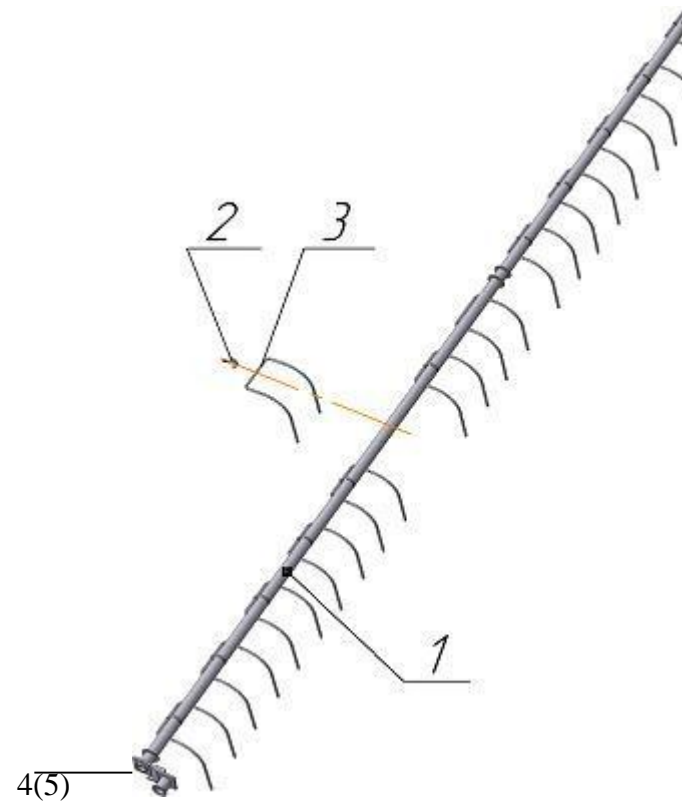


Рис. 33 ЖВН-6У.14.060 Граблина

Таблица 33

Поз.	Обозначение	Наименование	Кол-во
1	ЖВН-6У.14.110	Граблина	1
2	ЖВН-6У.14.603	Шплинт специальный	24
3	ЖВН 05.603	Граблина	24
4	ЖВН-6У.14.200	Кривошип правый	1
5	ЖВН-6У.14.200-01	Кривошип левый	1

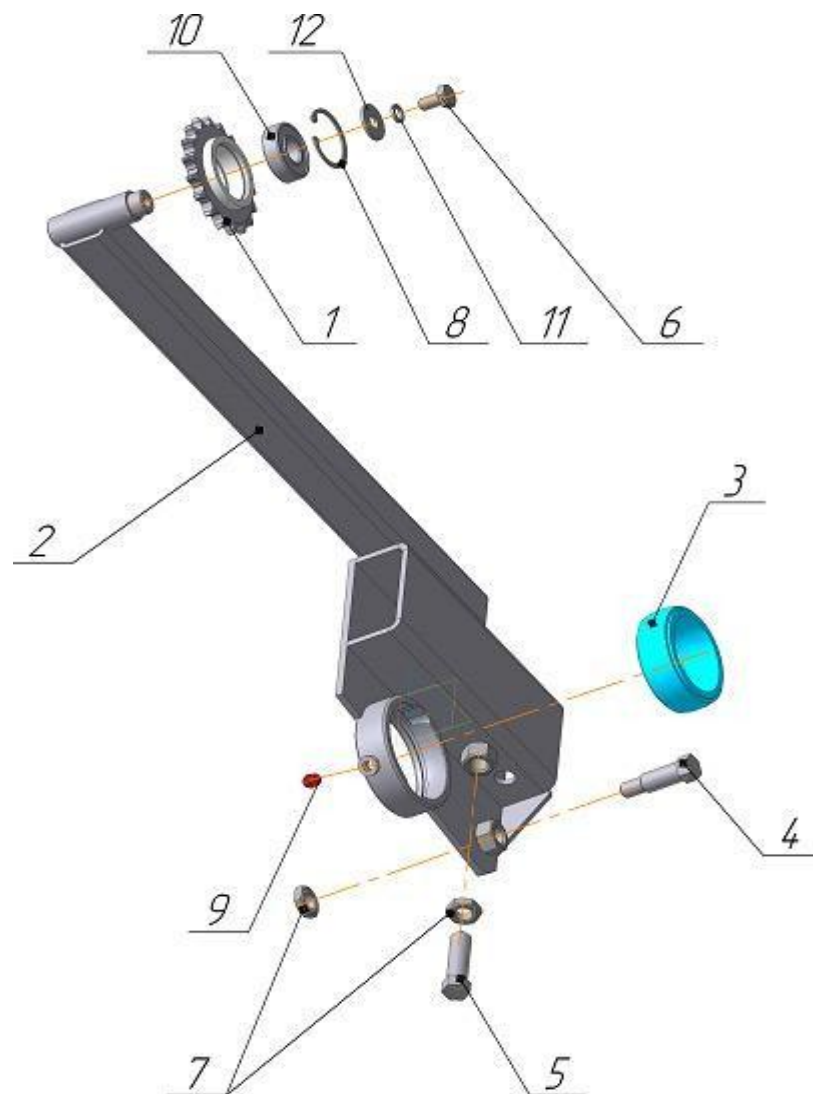


Рис. 34 ЖВН-6У.14.080 Ползун правый



Таблица 34

Поз.	Обозначение	Наименование	Кол-во
1	ЖВН-6У.11.270	Звездочка	1
2	ЖВН-6У.14.100	Ползун правый	1
3	ЖБВ 04.605	Сфера ползуна	1
4	ЖБВ 04.606	Стопор	1
5	ЖЗ 04.613	Болт	1
6		Болт М10х20 ГОСТ 7798	1
7		Гайка М16 ГОСТ 5916	2
8		Кольцо 47 ГОСТ 13943	1
9		Масленка 1.2 ГОСТ 19853	1
10		Подшипник 180204 ГОСТ 8882	1
11		Шайба 10.65Г ГОСТ 6402	1
12		Шайба С10 ГОСТ 6958	1

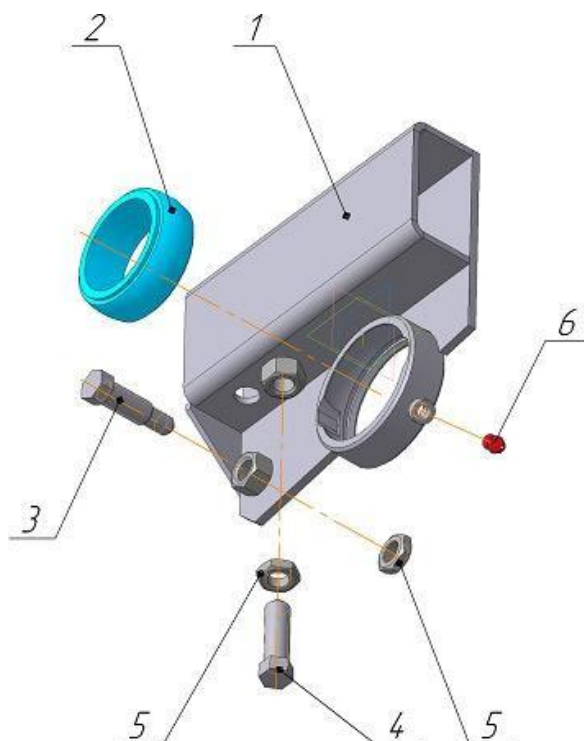


Рис. 35 ЖВН-6У.14.090 Ползун левый

Таблица 35

Поз.	Обозначение	Наименование	Кол-во
1	ЖВН-6У.14.140	Ползун левый	1
2	ЖБВ 04.605	Сфера ползуна	1
3	ЖБВ 04.606	Стопор	1
4	ЖЗ 04.613	Болт	1
5		Гайка М16 ГОСТ 5916	2
6		Масленка 1.2 ГОСТ 19853	1

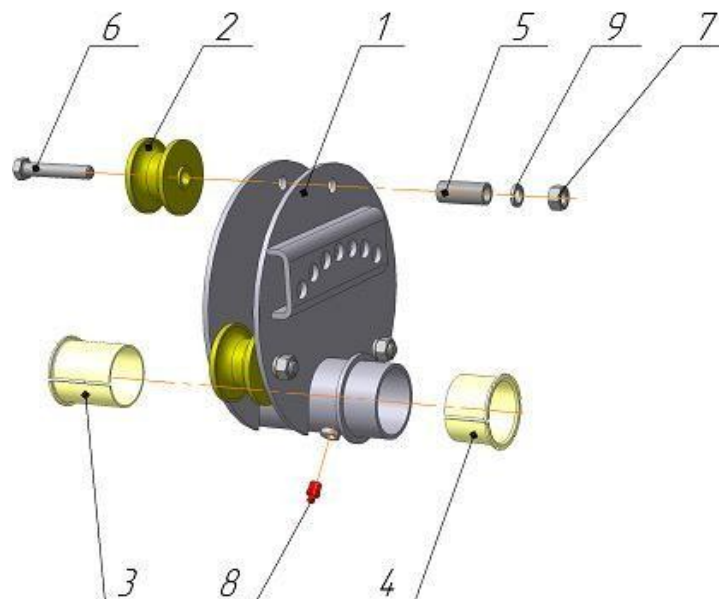


Рис. 36 ЖВН-6У.14.120 (-01) Диски с роликами

Таблица 36

Поз.	Обозначение	Наименование	Кол-во
1	ЖВН-6У.14.130	Диски роликов	1
	ЖВН-6У.14.130-01	Диски роликов	1
2	ЖЗ 04.002	Ролик	3
3	ЖЗ 04.003	Вкладыш	1
4	ЖЗ 04.003-01	Вкладыш	1
5	ЖВН-6У.14.811	Втулка	3
6		Болт М12х70 ГОСТ 7798	3
7		Гайка М12 ГОСТ 5915	3
8		Масленка 1.2 ГОСТ 19853	1
9		Шайба 12.65Г ГОСТ 6402	3

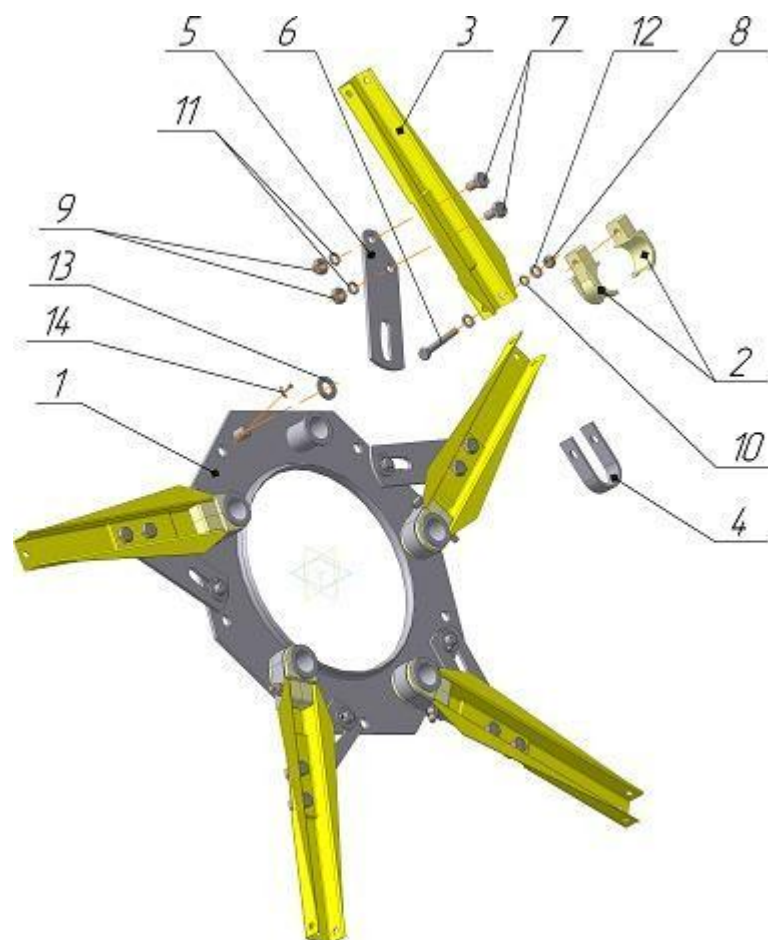


Рис. 37 ЖВН-6У.14.160 (-01) Крестовина



Таблица 37

Поз.	Обозначение	Наименование	Кол-во
1	ЖВН-6У.14.170	Диск	1
	ЖВН-6У.14.170-01	Диск	1
2	ЖВП-4,9.14.001	Вкладыш	10
3	ЖВП-4,9.14.403	Луч	5
4	ЖЗЛ 04.504	Скоба	5
5	ЖРВ-5.04.501	Кронштейн	5
6		Болт М8х65 ГОСТ 7798	5
7		Болт М10х20 ГОСТ 7798	10
8		Гайка М8 ГОСТ 5915	5
9		Гайка М10 ГОСТ 5915	10
10		Шайба 8.65Г ГОСТ 6402	5
11		Шайба 10.65Г ГОСТ 6402	10
12		Шайба С8ГОСТ 11371	10
13		Шайба С14 ГОСТ 6958	5
14		Шплинт 3,2х20 ГОСТ 397	5



ООО «Бердянський завод сільхозтехніки»
e-mail: bzstcommerce@gmail.com
тел. +7(9900)45-10-90, +7(9900)45-10-89

СОВРЕМЕННАЯ УБОРОЧНАЯ ТЕХНИКА

Для заметок



Карта проезда:



Наш адрес:

Запорожская обл., г. Бердянск,
ул. Матвеева, 1.

Телефоны:

Отдел маркетинга:
+7(9900)45-10-90, +7(9900)45-10-89.

Отдел материально-технического
снабжения: +7(9900)81-55-81.

Почтовые ящики:

Отдел маркетинга:
bzstcommerce@gmail.com. Отдел
материально-технического снабжения:
omts-bzst@rambler.ru.

Координаты для навигатора: широта: 46.47.41.2296 долгота: 36.44. 21.9156